

Altis Gen5

THORN

96637088 ALG5 LE 432L105-740 PST A6A6A6 ANT



Altis Gen5

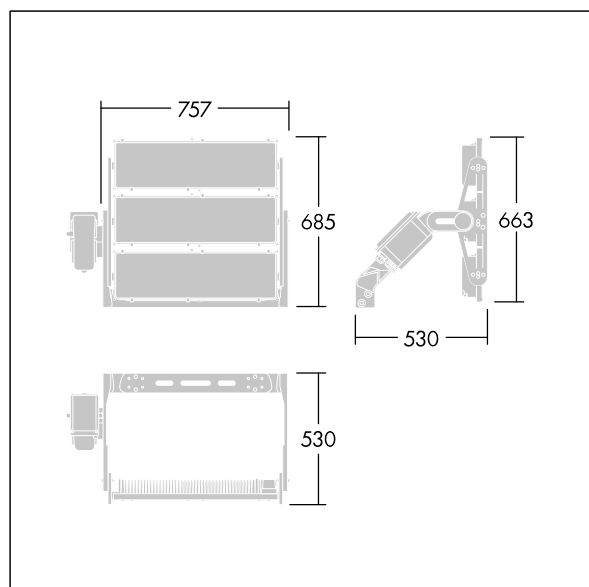
Proiettore LED di potenza con distribuzione Ottica 1: asimmetrico 60° Ottica 2: asimmetrica 60° Ottica 3: asimmetrica 60° e 432 LED. Alimentatore esterno (corrente massima alimentata 1050 mA) e cablaggio con cavi H07 RN-F di diametro mini 13mm, da ordinare a parte. Classe I, IP66, IK08. Dissipatori: alluminostampato a iniezione verniciato a polvere grigio scuro sabbiato (simile al RAL 7043). Staffa di montaggio e telaio: grigio scuro sabbiato (simile al RAL 7043). Rifratore: 4mm vetro trasparente. La staffa si monta con i punti di fissaggio già predisposti (una vite M20 o due viti M14). Funzionamento con pochi flicker (<1%), adatto a trasmissioni HDTV. Completo di LED 4000K

Date le particolari necessità di calcolo del prodotto, non vengono specificati dati fotometrici; il vostro interlocutore locale è disponibile per assistervi nel progetto.

Misure: 530 x 757 x 685 mm
Potenza impegnata apparecchio: 1345 W
Peso: 30,1 kg
Scx: 0.18m² bei 0°



TLG_ALT5_F_V3.jpg



TLG_ALT5_M_V3.wmf

Questo prodotto contiene una sorgente luminosa di classe di efficienza energetica D.

I valori contrassegnati con l'asterisco (*) sono valori di misurazione. Thorn utilizza componenti collaudati da fornitori leader, ma ci possono essere casi isolati di guasti dovuti alla tecnologia dei singoli LED. Le norme internazionali stabiliscono la tolleranza nel flusso iniziale e carico collegato al $\pm 10\%$. I valori si riferiscono a una temperatura ambiente di 25°C salvo diversa specifica.

I prodotti Thorn Lighting sono soggetti a continui sviluppi. Ci riserviamo la facoltà di apportare modifiche tecniche o formali ai nostri prodotti senza ulteriori pubblicazioni.

© Thorn Lighting