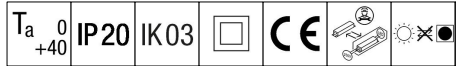


Voyager Blade 2

THORN

96636569 VOYAGER BLADE 2 150 P CON ECP WH

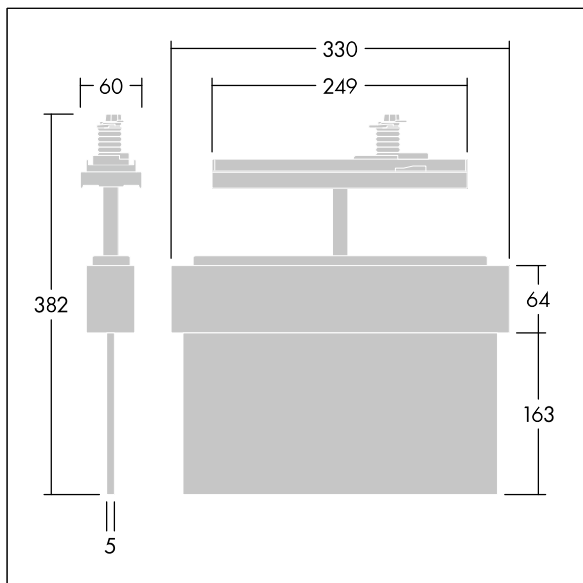


Voyager Blade 2

Apparecchio segnaletico LED; Luminaire for central emergency light supply, for single luminaire monitoring via Powerline in connection with the eBox system, Addressing and Non-maintained/maintained mode setting possible via eBox system, maintained mode as default. , armatura in policarbonato bianco (RAL 9016), stampa a iniezione; montaggio semplice; la fornitura comprende un set di frecce segnaletiche (sinistra, destra, alto, basso e vuoto), visibili a una distanza massima di 30 m; tecnologia LED esente da manutenzione; durata di 50.000 h con flusso luminoso costante; retroilluminazione uniforme del pittogramma; luminanza > 500 cd/m² nella parte bianca conf. DIN4844. Corrente alimentata: 220/240 V AC (+/- 10%) 50/60Hz; 176-280 V DC; Potenza impegnata apparecchio: 3 W; protezione: IP20, classe isolamento elettrico II; resistenza all'urto: IK03; Temperatura ambiente: 0°C a +40°C. Misure comprensive di pittogrammi: Misure: 330 x 45 x 375 mm; peso: 1,15 kg



TLG_VOB2_F_150_UP_CONTUS.jpg



TLG_VOB2_M_150_CONTUS.wmf

I valori contrassegnati con l'asterisco (*) sono valori di misurazione. I valori si riferiscono a una temperatura ambiente di 25°C salvo diversa specifica.

I prodotti Thorn Lighting sono soggetti a continui sviluppi. Ci riserviamo la facoltà di apportare modifiche tecniche o formali ai nostri prodotti senza ulteriori pubblicazioni.

© Thorn Lighting