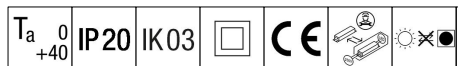


# Voyager Blade 2

THORN

96636566 VOYAGER BLADE 2 150 CON E3D WH



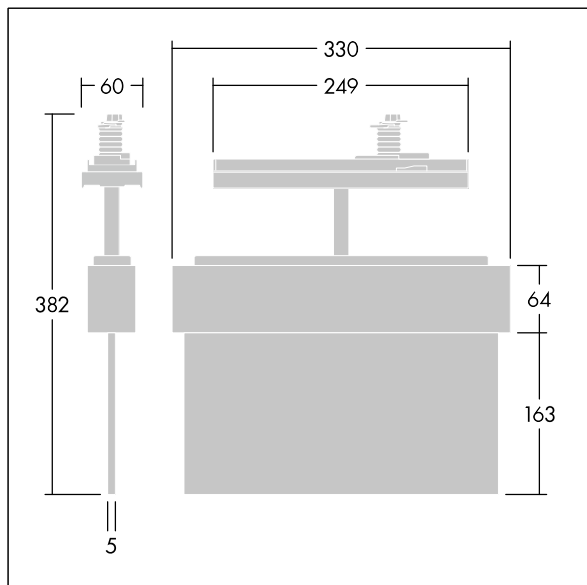
## Voyager Blade 2

Apparecchio segnaletico LED; Apparecchio alimentato da batteria singola per 3 ore di autonomia con circuito permanente o in emergenza, con test di controllo automatico o centralizzato, LED segnaletici per visualizzare lo stato; armatura in policarbonato bianco (RAL 9016), stampo a iniezione; montaggio semplice; la fornitura comprende un set di frecce segnaletiche conf. ISO 7010 (sinistra, destra, alto, basso e vuoto), visibili a una distanza massima di 30 m; tecnologia LED esente da manutenzione; durata di 50.000 h con flusso luminoso costante; retroilluminazione uniforme del pittogramma; luminanza > 500 cd/m<sup>2</sup> nella parte bianca. Corrente alimentata: 220/240 V AC; Potenza impegnata apparecchio: 3 W; protezione: IP20, classe isolamento elettrico II; resistenza all'urto: IK03; Temperatura ambiente: 5°C a +40°C. Misure comprensive di pittogrammi: Misure: 330 x 45 x 375 mm; peso: 1,2 kg

Gli apparecchi di emergenza autarchici richiedono batterie di lunga durata. La batteria high-tech di Voyager Blade 2 è robusta e ha una garanzia di 3 anni (soggetta ai termini e alle condizioni della garanzia del produttore sui prodotti Thorn o nella misura in essa indicata; questa si applica in conformità ed è disponibile sul sito [http://www.thornlighting.com/en/products/5-year-guarantee/5-year-warranty/terms-of-guarantee\\_en.pdf](http://www.thornlighting.com/en/products/5-year-guarantee/5-year-warranty/terms-of-guarantee_en.pdf)). La garanzia sulla batteria entra in vigore solo se il prodotto è stato installato EXW (Incoterms 2010) entro tre (3) mesi dalla consegna.



TLG\_VOB2\_F\_150\_UP\_CONTUS.jpg



TLG\_VOB2\_M\_150\_CONTUS.wmf

I valori contrassegnati con l'asterisco (\*) sono valori di misurazione. I valori si riferiscono a una temperatura ambiente di 25°C salvo diversa specifica.

I prodotti Thorn Lighting sono soggetti a continui sviluppi. Ci riserviamo la facoltà di apportare modifiche tecniche o formali ai nostri prodotti senza ulteriori pubblicazioni.

© Thorn Lighting