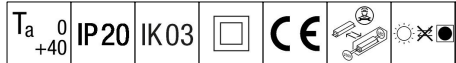


Voyager Blade 2

THORN

96636562 VOYAGER BLADE 2 115 P CON ELP WH

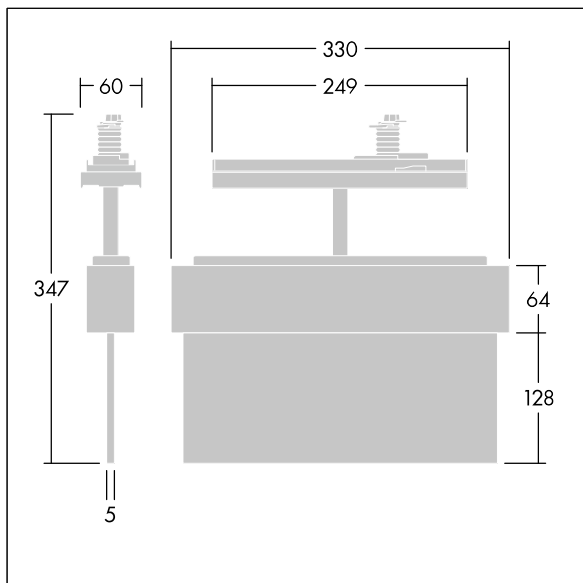


Voyager Blade 2

Apparecchio segnaletico LED; Apparecchio per alimentazione centrale della luce di emergenza, monitoraggio di singoli apparecchi via Powerline con nBox; controllo e impostazione di funzionamento continuo/in emergenza possibili con nBox; il funzionamento continuo è preimpostato. , armatura in policarbonato bianco (RAL 9016), stampo a iniezione; montaggio semplice; la fornitura comprende un set di frecce segnaletiche conf. ISO 7010 (sinistra, destra, alto, basso e vuoto), visibili a una distanza massima di 23 m; tecnologia LED esente da manutenzione; durata di 50.000 h con flusso luminoso costante; retroilluminazione uniforme del pittogramma; luminanza > 500 cd/m² nella parte bianca conf. DIN4844. Corrente alimentata: 48 V DC (FELV); Potenza impegnata apparecchio: 2,3 W; protezione: IP20, classe isolamento elettrico II; resistenza all'urto: IK03; Temperatura ambiente: 0°C a +40°C. Misure comprensive di pittogrammi: Misure: 330 x 45 x 340 mm; peso: 1,05 kg



TLG_VOB2_F_115_DN_CONTUS.jpg



TLG_VOB2_M_115_CONTUS.wmf

I valori contrassegnati con l'asterisco (*) sono valori di misurazione. I valori si riferiscono a una temperatura ambiente di 25°C salvo diversa specifica.

I prodotti Thorn Lighting sono soggetti a continui sviluppi. Ci riserviamo la facoltà di apportare modifiche tecniche o formali ai nostri prodotti senza ulteriori pubblicazioni.

© Thorn Lighting