

Voyager One

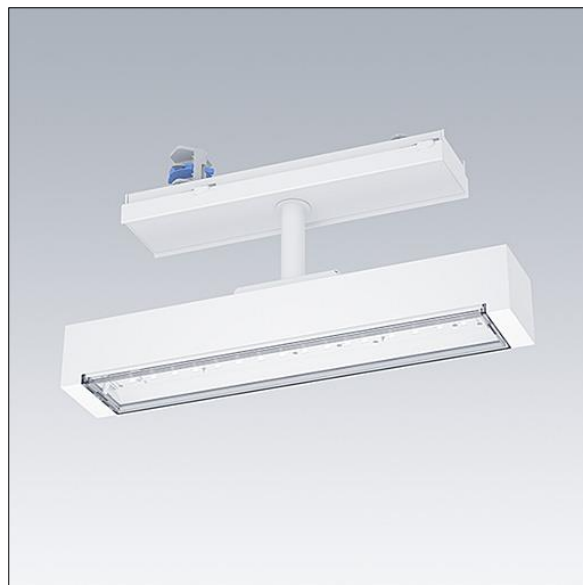
THORN

96636590 VOYAGER ONE P CON ANT E3D WH

T_a -5 +30	IP20	IK03			T_a 0 +35
-----------------	------	------	---	---	----------------

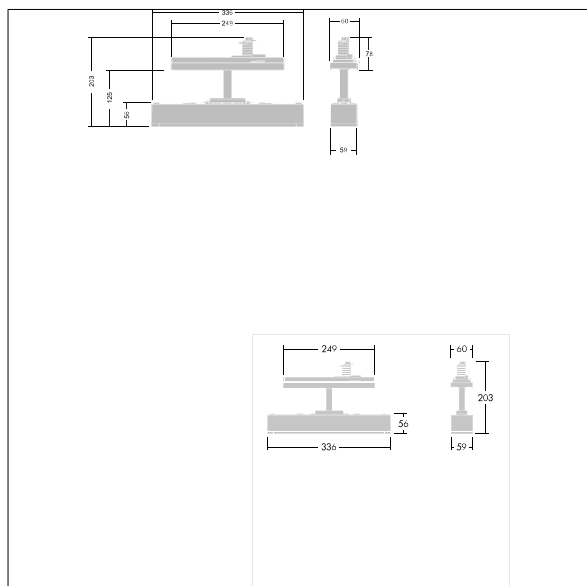
Voyager One

Sottile apparecchio LED di emergenza IP20; Apparecchio alimentato da batteria singola per 3 ore di autonomia con circuito permanente o in emergenza, test automatico nell'apparecchio (Autotest), monitoraggio opzionale centralizzato via DALI, visualizzazione dello stato con LED segnaletici; Impostazione di circuito permanente o in emergenza tramite jumper e interfaccia NFC; In alternativa possibile anche la numerazione ottica o EZ; ; disponibili ottiche aggiuntive a scatto ottimizzate per vie di fuga e le aree aperte, con possibilità di altezze di montaggio superiori; scritte fissabili a scatto per una visibilità da una distanza massima di 23 m e 30 m disponibili per la conversione in apparecchio per segnaletica di emergenza; armatura in policarbonato bianco; rifrattore in policarbonato trasparente; montaggio a scatto senza utensili; assenza di manutenzione grazie alla tecnologia LED; durata di 50.000 h con flusso luminoso costante; corrente alimentata: 220/240 V AC; Potenza impegnata apparecchio: 4,8 W; IP20; classe isolamento: SC2; resistenza all'urto: IK03; Misure: 336 x 59 x 158 mm; peso: 0,63 kg



TLG_VOYO_F_CONTUS.jpg

Gli apparecchi di emergenza autarchici richiedono batterie di lunga durata. Gli accumulatori Thorn sono robusti e hanno una garanzia di 3 anni (soggetta ai termini e alle condizioni della garanzia del produttore sui prodotti Thorn o nella misura in essa indicata; questa si applica in conformità ed è disponibile sul sito http://www.thornlighting.com/en/products/5-year-guarantee/5-year-warranty/terms-of-guarantee_en.pdf). La garanzia sulla batteria entra in vigore solo se il prodotto è stato installato EXW (Incoterms 2010) entro tre (3) mesi dalla consegna.



TLG_VOYO_M_CONTUS.wmf

I valori contrassegnati con l'asterisco (*) sono valori di misurazione. Thorn utilizza componenti collaudati da fornitori leader, ma ci possono essere casi isolati di guasti dovuti alla tecnologia dei singoli LED. Le norme internazionali stabiliscono la tolleranza nel flusso iniziale e carico collegato al $\pm 10\%$. I valori si riferiscono a una temperatura ambiente di 25°C salvo diversa specifica.

I prodotti Thorn Lighting sono soggetti a continui sviluppi. Ci riserviamo la facoltà di apportare modifiche tecniche o formali ai nostri prodotti senza ulteriori pubblicazioni.

© Thorn Lighting