

Voyager Style

THORN

96636581 VOYAGER STYLE 150 CON E3T S WH

T_a -5 +30	IP20	IK03	CE	T_a 0 +35
-----------------	------	------	----	----------------

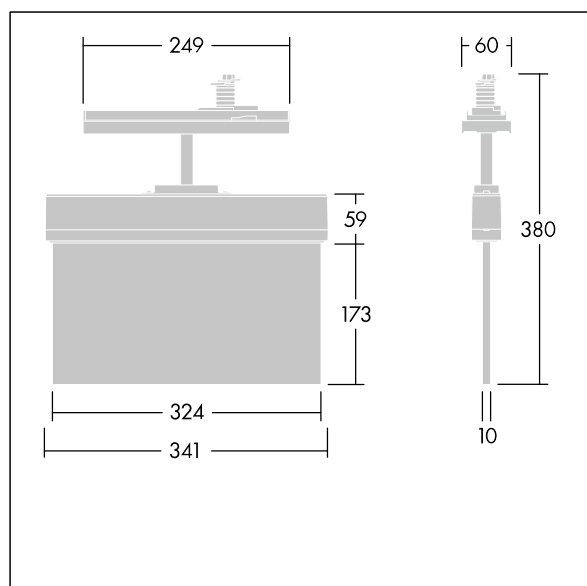
Voyager Style

Apparecchio LED di emergenza ultrasottile; Apparecchio alimentato da batteria singola per 3 ore di autonomia con circuito permanente o in emergenza, test automatico (autotest) sull'apparecchio, LED di segnalazione dello stato; Possibile il collegamento permanente o in emergenza; LED di segnalazione dello stato; armatura in policarbonato; montaggio semplice; la fornitura comprende un set di frecce segnaletiche conf. ISO 7010 (sinistra, destra, alto, basso e vuoto), visibili a una distanza massima di 30 m; fissaggio dei pittogrammi con perni invisibili; tecnologia LED esente da manutenzione; durata di 50.000 h con flusso luminoso costante; retroilluminazione uniforme del pittogramma; luminanza > 500 cd/m² nella parte bianca; corrente alimentata: 220/240 V AC; Potenza impegnata apparecchio: 7,2 W; protezione: IP20, classe isolamento: Classe II; Resistenza all'urto: IK03; Misure: 341 x 37 x 334 mm; peso: 1,18 kg

Gli apparecchi di emergenza autarchici richiedono batterie di lunga durata. Gli accumulatori Thorn sono robusti e hanno una garanzia di 3 anni (soggetta ai termini e alle condizioni della garanzia del produttore sui prodotti Thorn o nella misura in essa indicata; questa si applica in conformità ed è disponibile sul sito http://www.thornlighting.com/en/products/5-year-guarantee/5-year-warranty/terms-of-guarantee_en.pdf). La garanzia sulla batteria entra in vigore solo se il prodotto è stato installato EXW (Incoterms 2010) entro tre (3) mesi dalla consegna.



TLG_VYST_F_150_UP_CONTUS.jpg



TLG_VYST_M_150_CONTUS.wmf

I valori contrassegnati con l'asterisco (*) sono valori di misurazione. I valori si riferiscono a una temperatura ambiente di 25°C salvo diversa specifica.

I prodotti Thorn Lighting sono soggetti a continui sviluppi. Ci riserviamo la facoltà di apportare modifiche tecniche o formali ai nostri prodotti senza ulteriori pubblicazioni.

© Thorn Lighting