

Chalice 3

THORN

92989200 CHAL3 100 1400-940 EHF RSB



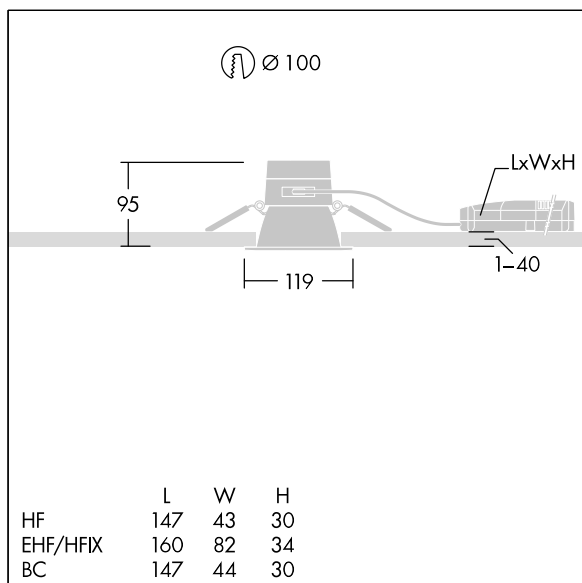
Chalice 3

Downlight LED efficiente e sostenibile con altezza ridotta. Idoneo per montaggio in soffitti di spessore da 1 a mm e foro Ø100mm con clip a molla. Driver LED Dimmerabile DALI con funzionalità DC, regolabile 50-100%, configurabile NFC remoto, collegabile. Possibilità di cablaggio passante. Corpo: alluminio stampato a iniezione per una gestione termica ad alta efficienza con un contenuto di riciclaggio >90%. Diffusore: policarbonato. Riflettore e finitura: policarbonato riflettore liscio finitura satinbrite con fascio largo. Classe II, IP54_IP20. Completo di LED 4000K

Misure: Ø119 x 95 mm
Potenza impegnata apparecchio: 15,9 W
Flusso luminoso apparecchio: 1530 lm
Efficienza apparecchio: 96 lm/W
Peso: 0,5 kg



TLG_CHAL3_F_100HP_RSB_2.jpg



TLG_CHAL3_M_EHF100H.wmf

Questo prodotto contiene una sorgente luminosa di classe di efficienza energetica D.

I valori contrassegnati con l'asterisco (*) sono valori di misurazione. Thorn utilizza componenti collaudati da fornitori leader, ma ci possono essere casi isolati di guasti dovuti alla tecnologia dei singoli LED. Le norme internazionali stabiliscono la tolleranza nel flusso iniziale e carico collegato al $\pm 10\%$. I valori si riferiscono a una temperatura ambiente di 25°C salvo diversa specifica.

I prodotti Thorn Lighting sono soggetti a continui sviluppi. Ci riserviamo la facoltà di apportare modifiche tecniche o formali ai nostri prodotti senza ulteriori pubblicazioni.
© Thorn Lighting