

# Contrast

96636399 CONT3 36L70 RGBW NB HFX 6K ANT

# THORN

ISO 9223 C5		IP66	IK08						T <sub>a</sub> -20 +35
----------------	--	------	------	--	--	--	--	--	---------------------------

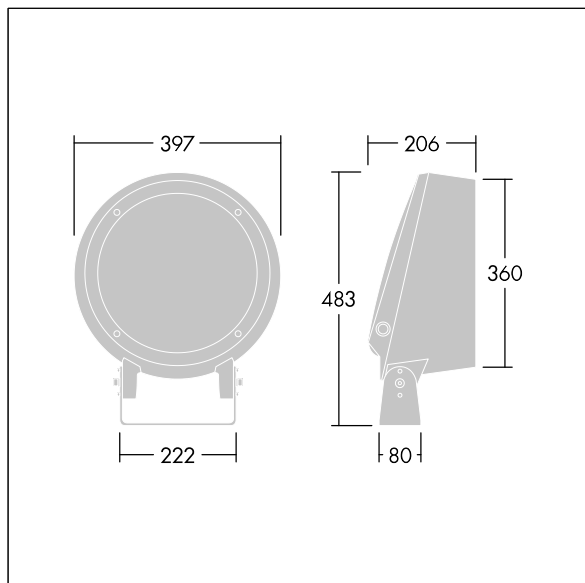
## Contrast

Proiettore architettonico di taglia grande con Proiettore a LED 36 LED pilotati a 700mA e fascio stretto. ,. Classe II, IP66, IK08. Corpo: alluminio stampato a iniezione, verniciato a polvere, antracite (simile al RAL7043) texturizzato. Compatibile con ambienti costieri. Vetro: temprato, spessore 5mm. Guarnizione: EPDM. Viti: geomet. Equipaggiato di dispositivo di protezione da sovratensioni 6kV. Completo di LED RGBW (bianco = 830)

Misure: Ø397 x 206 mm  
Potenza impegnata apparecchio: 80 W  
Flusso luminoso apparecchio: 5030 lm  
Efficienza apparecchio: 63 lm/W  
Peso: 12,55 kg



TLG\_CON3\_F\_M\_36L.jpg



TLG\_CONL\_M\_36-52L.wmf

Questo prodotto contiene una sorgente luminosa di classe di efficienza energetica D.

I valori contrassegnati con l'asterisco (\*) sono valori di misurazione. Thorn utilizza componenti collaudati da fornitori leader, ma ci possono essere casi isolati di guasti dovuti alla tecnologia dei singoli LED. Le norme internazionali stabiliscono la tolleranza nel flusso iniziale e carico collegato al  $\pm 10\%$ . I valori si riferiscono a una temperatura ambiente di 25°C salvo diversa specifica.

I prodotti Thorn Lighting sono soggetti a continui sviluppi. Ci riserviamo la facoltà di apportare modifiche tecniche o formali ai nostri prodotti senza ulteriori pubblicazioni.  
© Thorn Lighting