


Voyager Solid

96637559 VOYAGER SOLID L MS ECD WH

THORN

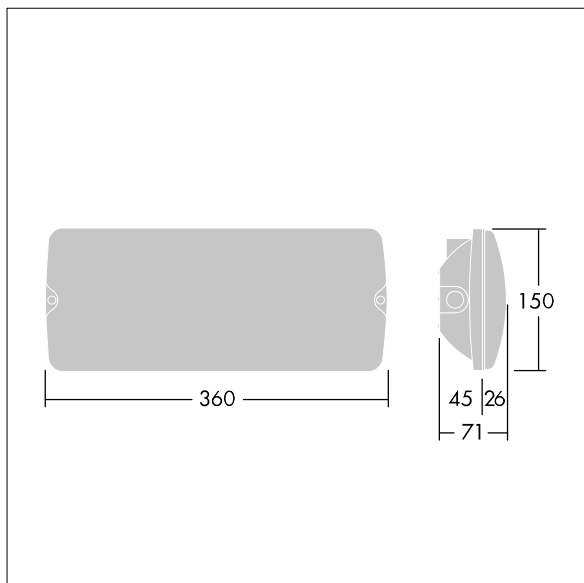
IP65 IK08  T_a-20
+40

Voyager Solid

Apparecchio di emergenza a LED IP65 per montaggio a soffitto; possibilità di montaggio a semi-incasso con telaio di montaggio opzionale; apparecchio per alimentazione centrale di emergenza, per monitoraggio e controllo dell'apparecchio centrale tramite linea DALI in modalità permanente e standby; lunghezza del cavo dalla fonte di alimentazione di emergenza all'ultimo apparecchio: 300 m; corpo in policarbonato bianco; copertura in policarbonato trasparente; montaggio a scatto senza utensili dopo il fissaggio della base del corpo; terminale di collegamento Quick-Fit, possibilità di cablaggio passante fino a 2,5 mm²; esente da manutenzione grazie alla tecnologia LED; durata 50.000 h; tensione nominale di alimentazione: 220/240V; potenza in ingresso: max. 2.8W; grado di protezione: IP65, classe isolamento: SC2; Resistenza all'urto: IK08; Misure: 360 x 150 x 71 mm; peso: 0,8 kg.



TLG_VYSO_F_OPL.jpg



TLG_VYSO_M_LDL.wmf

I valori contrassegnati con l'asterisco (*) sono valori di misurazione. Thorn utilizza componenti collaudati da fornitori leader, ma ci possono essere casi isolati di guasti dovuti alla tecnologia dei singoli LED. Le norme internazionali stabiliscono la tolleranza nel flusso iniziale e carico collegato al $\pm 10\%$. I valori si riferiscono a una temperatura ambiente di 25°C salvo diversa specifica.

I prodotti Thorn Lighting sono soggetti a continui sviluppi. Ci riserviamo la facoltà di apportare modifiche tecniche o formali ai nostri prodotti senza ulteriori pubblicazioni.

© Thorn Lighting

Voyager Solid

96637559 VOYAGER SOLID L MS ECD WH

THORN