

Isaro Pro

THORN

96636168 IP 12L105-740 NR BP 3550 CL2 M60 GY-S



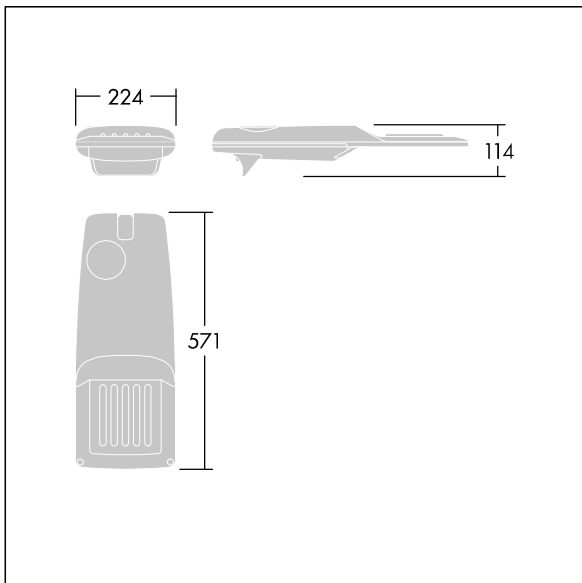
Isaro Pro

Armatura per illuminazione stradale con LED all'avanguardia. Taglia piccola. 12 LED pilotati a 1050mA con ottica NR (Narrow Road). Driver LED Programmabile. Classe II, IP66, IK09. Corpo: alluminio stampato a iniezione, verniciato a polvere texturizzato grigio chiaro 150 (simile al RAL9006). Attacco: alluminio stampato a iniezione, non verniciato. Chiusura: vetro spessore 5mm. Viti di fissaggio: acciaio armonico. Fornito con adattatore Ø60mm per testapalo (inclinazione 0°/5°/10°/15°/20°) o ingresso laterale (inclinazione -15°/-10°/-5°/0°/5°/10°/15°). Equipaggiato con circuito di riduzione di potenza del 50%, attivato 3 ore prima e 5 ore dopo la mezzanotte calcolata. Completo di LED 4000K. Protezione contro le sovratensioni: modalità comune a impulso singolo da 10kV, modalità comune a multipulse 8kV e modalità differenziale multipulse 6kV. Se è collegato un sistema DALI permanente, 6kV multipulse in modalità comune e differenziale.

Misure: 571 x 224 x 114 mm
Potenza impegnata apparecchio: 39,9 W
Flusso luminoso apparecchio: 5522 lm
Efficienza apparecchio: 138 lm/W
Peso: 5,19 kg
Scx: 0.054 m²



TLG_ISRP_F_PDB_SIL.jpg



TLG_ISRP_M_LD1.wmf

Questo prodotto contiene una sorgente luminosa di classe di efficienza energetica D.

I valori contrassegnati con l'asterisco (*) sono valori di misurazione. Thorn utilizza componenti collaudati da fornitori leader, ma ci possono essere casi isolati di guasti dovuti alla tecnologia dei singoli LED. Le norme internazionali stabiliscono la tolleranza nel flusso iniziale e carico collegato al $\pm 10\%$. I valori si riferiscono a una temperatura ambiente di 25°C salvo diversa specifica.

I prodotti Thorn Lighting sono soggetti a continui sviluppi. Ci riserviamo la facoltà di apportare modifiche tecniche o formali ai nostri prodotti senza ulteriori pubblicazioni.

© Thorn Lighting

Isaro Pro

96636168 IP 12L105-740 NR BP 3550 CL2 M60 GY-S

THORN