

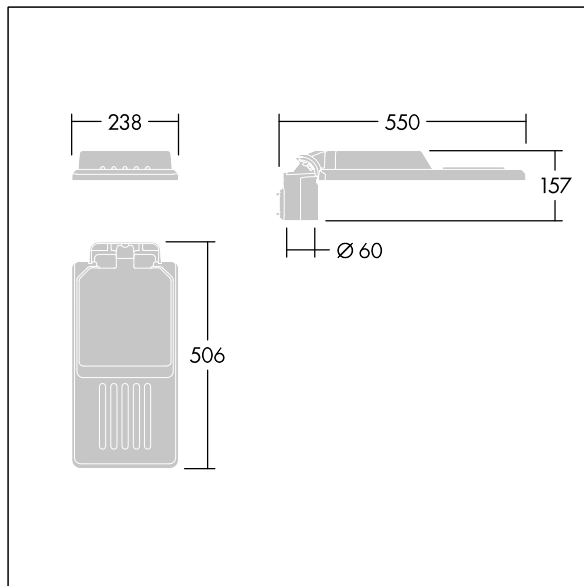
Isaro

Armatura stradale discreta e flessibile con alte prestazioni a lunga durata. 24 LED pilotati a 1050mA. Driver LED Programmabile, impostato per output fisso. Corpo: taglia piccola, in alluminio stampato a iniezione, verniciato a polvere texturizzato Grigio chiaro testurizzato (150) - parzialmente verniciato. Staffa: non verniciato Grigio chiaro testurizzato (150) - parzialmente verniciato. Chiusura: vetro Bianco extra. Fissaggi: acciaio inox con trattamento anti-galvanico. Ottica NR (narrow road), con LED ad Indice di resa cromatica superiore a: 70, Temperatura di colore correlata*: 3000 Kelvin. Classe II, Resistenza all'urto: IK08, IP66, Ta max.: 35°C. Fornito con adattatore Ø60mm per testapalo (inclinazione 0°/5°/10°) o ingresso laterale (inclinazione -20°/-15°/-10°/-5°/0°). Precablato con cavo H07RN-F da 0,3 m, 1,5 mm².

Misure: 550 x 238 x 157 mm
 Potenza impegnata apparecchio: 78,7 W
 Flusso luminoso apparecchio: 10344 lm
 Efficienza apparecchio: 131 lm/W
 Peso: 4,03 kg
 Scx: 0.041 m²



TLG_ISLC_F_S_ZU_SR.jpg



TLG_ISLC_M_SMTp60.wmf

Questo prodotto contiene una sorgente luminosa di classe di efficienza energetica D.

I valori contrassegnati con l'asterisco (*) sono valori di misurazione. Thorn utilizza componenti collaudati da fornitori leader, ma ci possono essere casi isolati di guasti dovuti alla tecnologia dei singoli LED. Le norme internazionali stabiliscono la tolleranza nel flusso iniziale e carico collegato al ± 10%. I valori si riferiscono a una temperatura ambiente di 25°C salvo diversa specifica.

I prodotti Thorn Lighting sono soggetti a continui sviluppi. Ci riserviamo la facoltà di apportare modifiche tecniche o formali ai nostri prodotti senza ulteriori pubblicazioni.
 © Thorn Lighting

Isaro

96636158 IS S 24L105-730 NR CL2 WS0.3 M60 GY-S

THORN