

96671783 UA 84L50-740 NR CL2 T60E ANT

ISO 9223 C3	IP66	IK09					
----------------	------	------	--	--	--	--	--

Urba

Armatura stradale urbana a LED taglia grande con 84 LED a 500mA con ottica NR (narrow road). Alimentatore output fisso elettronico. Classe II, IP66, Resistenza all'urto: IK09. Corpo: alluminio stampato a iniezione (EN AC-44300), antracite texturizzato. Chiusura: vetro temprato piano trasparente. Fissaggio: acciaio inox con trattamento antigalvanico. Montaggio testapalo su pali Ø60mm. Completo di LED 4000K.

Protezione contro le sovratensioni: modalità comune a impulso singolo da 10kV, modalità comune a multipulse 8kV e modalità differenziale multipulse 6kV. Se è collegato un sistema DALI permanente, 6kV multipulse in modalità comune e differenziale.

Misure: 1078 x 400 x 357 mm

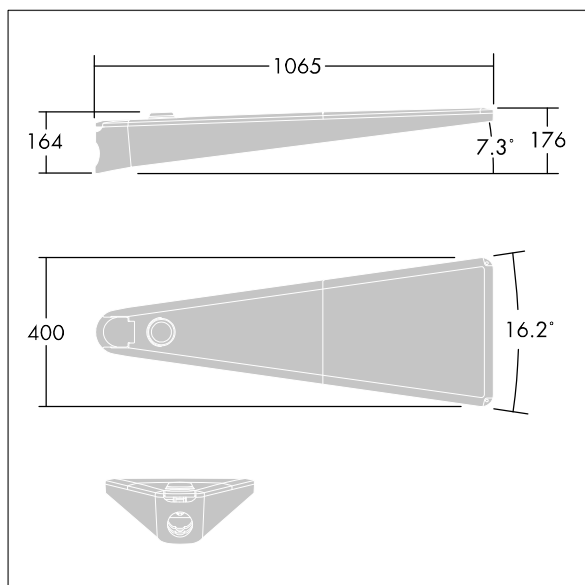
Potenza impegnata apparecchio: 127 W

Peso: 16 kg

Scx: 0.11 m²



TLG_URBA_F_LMTPGYPDB.jpg



TLG_URBA_M_LD1.wmf

Questo prodotto contiene sorgenti luminose di classe di efficienza energetica D.

I valori contrassegnati con l'asterisco (*) sono valori di misurazione. Thorn utilizza componenti collaudati da fornitori leader, ma ci possono essere casi isolati di guasti dovuti alla tecnologia dei singoli LED. Le norme internazionali stabiliscono la tolleranza nel flusso iniziale e carico collegato al $\pm 10\%$. I valori si riferiscono a una temperatura ambiente di 25°C salvo diversa specifica.

I prodotti Thorn Lighting sono soggetti a continui sviluppi. Ci riserviamo la facoltà di apportare modifiche tecniche o formali ai nostri prodotti senza ulteriori pubblicazioni.

© Thorn Lighting

Urba

96671783 UA 84L50-740 NR CL2 T60E ANT

THORN