

96636082 ESCORT I-SLCT 800/1K-840 HF

IP65	IK10					850°C	T _a 25
------	------	--	--	--	--	-------	-------------------

Robusto proiettore adatto a tutte le condizioni atmosferiche. Montaggio a superficie.

Plafoniera stagna autonoma, IP65. Alimentatore output fisso elettronico. Corpo robusto, alluminio bianco, verniciato a fuoco stampato a iniezione e diffusore policarbonato opale con viti di fissaggio antivandalo (È necessario un cacciavite TORX tipo T25). Adatto per l'utilizzo in interni e in esterni, in ambito industriale o pubblico. Flusso luminoso selezionabile tramite interruttore interno. Completo di LED 4000K

Temperatura ambiente: 0°C a +25°C

Misure: 352 x 102 x 79 mm

Potenza impegnata apparecchio: 7,3 W

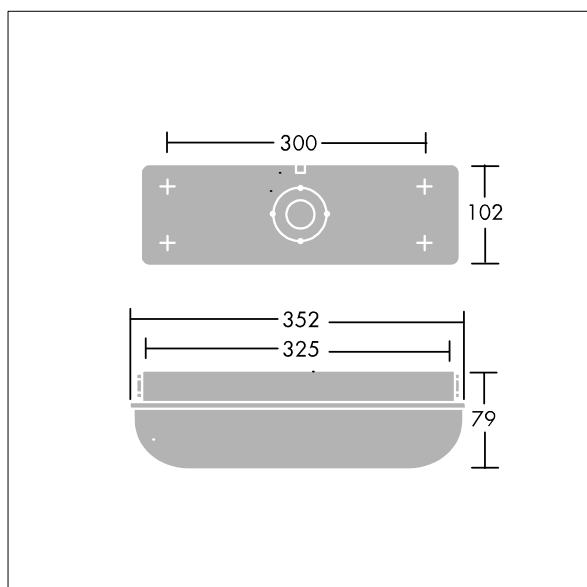
Flusso luminoso apparecchio: 800 lm

Efficienza apparecchio: 110 lm/W

Peso: 1 kg



TLG_ESCT_F_LEDPDB.jpg



TLG_ESCT_M_LEDL1.wmf

Questo prodotto contiene una sorgente luminosa di classe di efficienza energetica C.

I valori contrassegnati con l'asterisco (*) sono valori di misurazione. Thorn utilizza componenti collaudati da fornitori leader, ma ci possono essere casi isolati di guasti dovuti alla tecnologia dei singoli LED. Le norme internazionali stabiliscono la tolleranza nel flusso iniziale e carico collegato al $\pm 10\%$. I valori si riferiscono a una temperatura ambiente di 25°C salvo diversa specifica.

I prodotti Thorn Lighting sono soggetti a continui sviluppi. Ci riserviamo la facoltà di apportare modifiche tecniche o formali ai nostri prodotti senza ulteriori pubblicazioni.

© Thorn Lighting

Escort

96636082 ESCORT I-SLCT 800/1K-840 HF

THORN