

# Contus

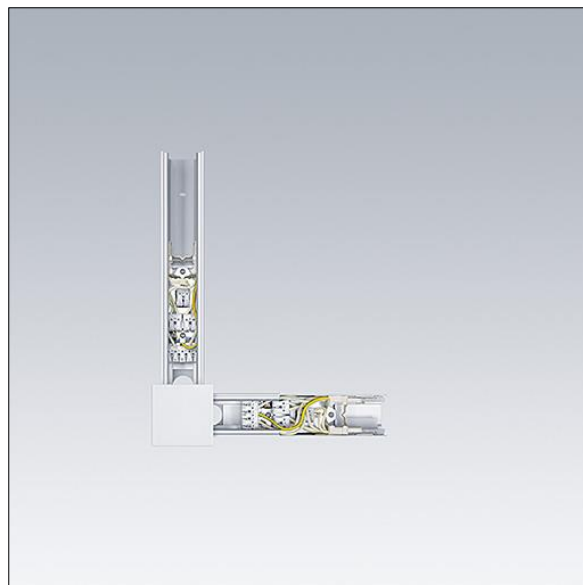
96635840 CONTUS T-VL3 WH

THORN

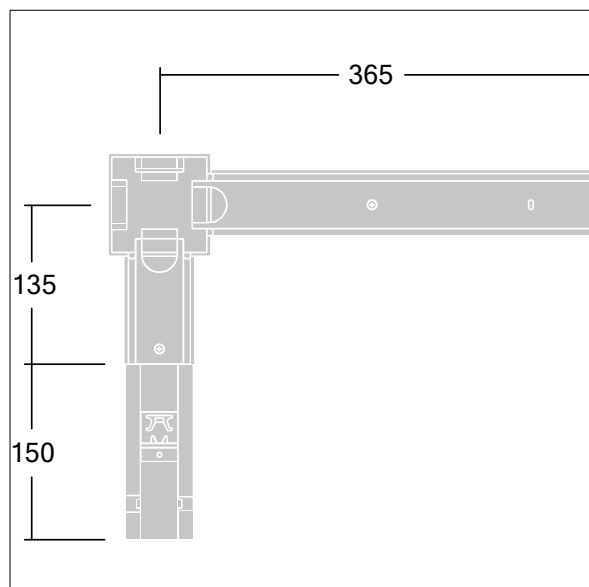
## Contus

Connettore meccanico ed elettrico ad L, bianco. Dotato di collegamento meccanico con un maschio e una femmina e 2 gruppi di morsettiere per l'alimentazione elettrica in entrata o in uscita.

Peso: 1,7 kg



TLG\_CONT\_F\_T\_VL3.jpg



TL\_CONTUS\_M\_L3\_Node\_Connector.wmf

I valori contrassegnati con l'asterisco (\*) sono valori di misurazione. I valori si riferiscono a una temperatura ambiente di 25°C salvo diversa specifica.

I prodotti Thorn Lighting sono soggetti a continui sviluppi. Ci riserviamo la facoltà di apportare modifiche tecniche o formali ai nostri prodotti senza ulteriori pubblicazioni.

© Thorn Lighting