

Contus

96635830 CONTUS T L4000 WH

THORN

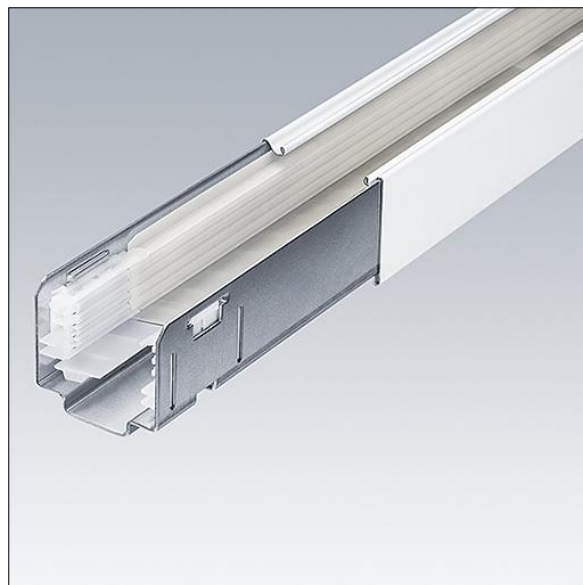


Contus

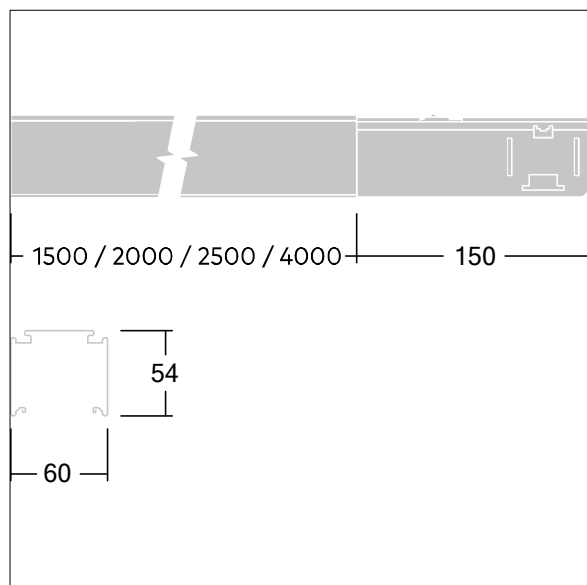
Moduli canale in lamiera d'acciaio laminata e verniciata a polvere con vernice poliestere bianca. 5 linee di alimentazione di rete (5 x 2,5 mm²/16A) più 2 x 2 conduttori (4 x 1,5 mm²/10A) per l'integrazione dell'illuminazione di emergenza mediante due circuiti isolati indipendenti, più 2 conduttori della linea di controllo (2 x 1,5 mm²/10A). Collegamento senza utensili grazie al kit di alimentazione elettrica.

Misure: 4001 x 69 x 60 mm

Peso: 6,6 kg



TLG_CONT_F_TRUNKING2.jpg



TL_CONTUS_M_Trunking.wmf

I valori contrassegnati con l'asterisco (*) sono valori di misurazione. I valori si riferiscono a una temperatura ambiente di 25°C salvo diversa specifica.

I prodotti Thorn Lighting sono soggetti a continui sviluppi. Ci riserviamo la facoltà di apportare modifiche tecniche o formali ai nostri prodotti senza ulteriori pubblicazioni.

© Thorn Lighting