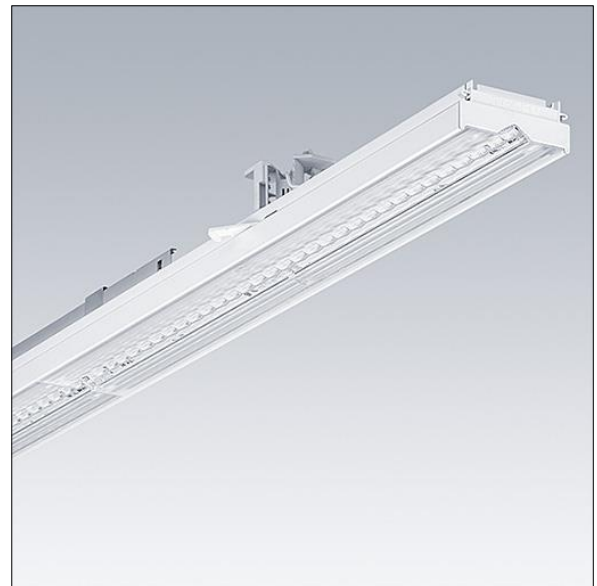


Contus

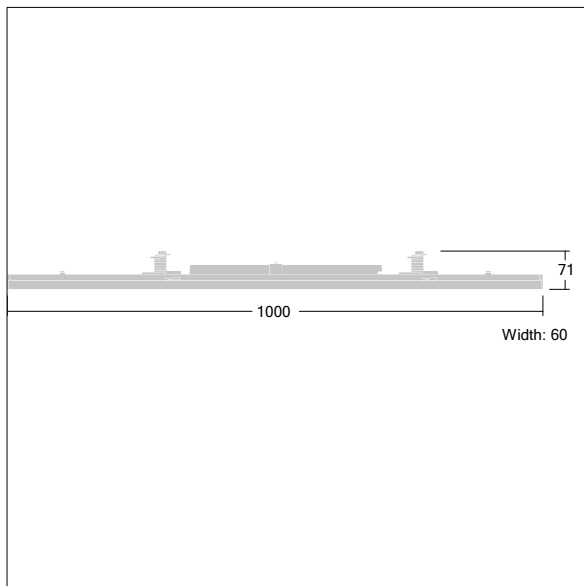
Apparecchio a fila continua lineare efficiente con 64 LED di media potenza altamente efficienti per modulo con distribuzione luminosa fascio stretto. Driver LED Output fisso. Corpo: lamiera acciaio verniciata con finitura laccata in poliestere, bianco. Classe I, IP20, IK07. Soluzione tutto in uno: reglette luminosa, lampada e riflettore combinati in un prodotto per creare una linea continua LED al 100% senza interruzioni. Il design dell'apparecchio si abbina perfettamente alla canalina per creare un sistema continuo. Resa cromatica Ra > 80, temperatura di colore 4000 K.

Si consiglia di rivolgersi al rappresentante locale se si prevede di utilizzare l'apparecchio in ambienti contenenti sostanze chimiche inquinanti.

Misure: 1000 x 60 x 71 mm
 Potenza impegnata apparecchio: 35,7 W
 Flusso luminoso apparecchio: 5370 lm
 Efficienza apparecchio: 150 lm/W
 Peso: 1,43 kg



TLG_CONT_F_BATTEN.jpg



TL_CONTUS_M_L1000.wmf

Questo prodotto contiene una sorgente luminosa di classe di efficienza energetica D.

I valori contrassegnati con l'asterisco (*) sono valori di misurazione. Thorn utilizza componenti collaudati da fornitori leader, ma ci possono essere casi isolati di guasti dovuti alla tecnologia dei singoli LED. Le norme internazionali stabiliscono la tolleranza nel flusso iniziale e carico collegato al $\pm 10\%$. I valori si riferiscono a una temperatura ambiente di 25°C salvo diversa specifica.

I prodotti Thorn Lighting sono soggetti a continui sviluppi. Ci riserviamo la facoltà di apportare modifiche tecniche o formali ai nostri prodotti senza ulteriori pubblicazioni.
 © Thorn Lighting