

# Candle

# THORN

96679080 CN 18L50 730 RSC CL2 W3 ANT

ISO 9223 C5	IP66	IK10					T <sub>a</sub> 25
----------------	------	------	--	--	--	--	-------------------

## Candle

Colonna luminosa con 18 LED a 500mA e distribuzione Radial symmetrical comfort. Output fisso Driver LED. Classe II, IP66, IK10. Base: alluminio stampato a iniezione (EN AC-44300). Finitura: alluminio verniciato a polvere, testurizzato antracite (simile al RAL7043). Diffusore: policarbonato trasparente stabilizzato agli UV. Precablato con 3m di cavo. Colonna da ordinare separatamente. Completo di LED 3000K.

Misure: Ø234 x 559 mm

Potenza impegnata apparecchio: 27,9 W

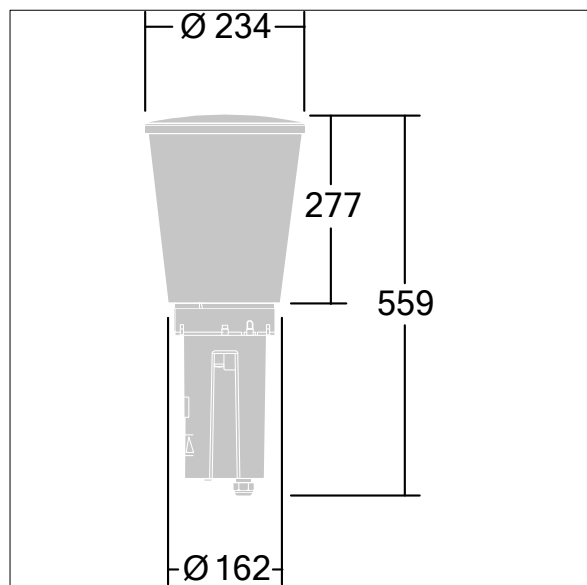
Peso: 4,84 kg

Scx: 0.06 m<sup>2</sup>

Efficienza apparecchio: 115 lm/W



TLG\_CNDL\_F\_2.jpg



TLG\_CNDL\_M\_HEAD.wmf

Questo prodotto contiene una sorgente luminosa di classe di efficienza energetica D.

I valori contrassegnati con l'asterisco (\*) sono valori di misurazione. Thorn utilizza componenti collaudati da fornitori leader, ma ci possono essere casi isolati di guasti dovuti alla tecnologia dei singoli LED. Le norme internazionali stabiliscono la tolleranza nel flusso iniziale e carico collegato al  $\pm 10\%$ . I valori si riferiscono a una temperatura ambiente di 25°C salvo diversa specifica.

I prodotti Thorn Lighting sono soggetti a continui sviluppi. Ci riserviamo la facoltà di apportare modifiche tecniche o formali ai nostri prodotti senza ulteriori pubblicazioni.

© Thorn Lighting

# Candle

96679080 CN 18L50 730 RSC CL2 W3 ANT

THORN