



# Avenue F2

THORN

96672114 AVF 18L35-730 RS CL CL2 CON T60 ANT

ISO 9223 C3	IP66	IK08			T <sub>a</sub> 25
----------------	------	------	---	---	-------------------

## Avenue F2

Armatura decorative con 18 LED a 350mA e ottica simmetrica.. Classe II, IP66, IK08. Base e bracci: alluminio stampato a iniezione (EN AC-46000), Corpo: alluminio tornito, testurizzato antracite (simile al RAL7043). Diffusore: policarbonato trasparente. Viti di fissaggio: acciaio inox. Dotato di pressacavo. Protezione contro le sovratensioni: modalit  comune a impulso singolo da 10kV, modalit  comune a multipulse 8kV e modalit  differenziale multipulse 6kV. Se   collegato un sistema DALI permanente, 6kV multipulse in modalit  comune e differenziale. Completo di LED 3000K

Montaggio testapalo su palo  $\varnothing 60\text{mm}$ , attacco interno lunghezza 100mm.

Misure:  $\varnothing 700/720 \times 500 \text{ mm}$

Potenza impegnata apparecchio: 21 W

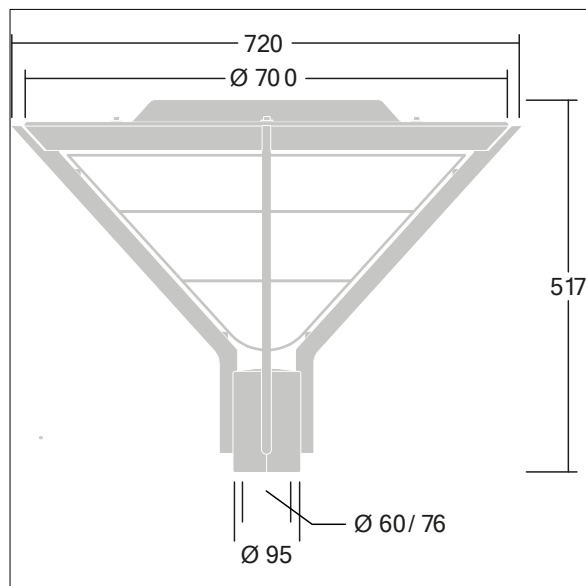
Peso: 9 kg

Scx: 0.17 m<sup>2</sup>

Efficienza apparecchio: 125 lm/W



TLG\_AVNF\_F\_3\_AR2\_1700.jpg



TLG\_AVNF\_M\_LD1.wmf

I valori contrassegnati con l'asterisco (\*) sono valori di misurazione. Thorn utilizza componenti collaudati da fornitori leader, ma ci possono essere casi isolati di guasti dovuti alla tecnologia dei singoli LED. Le norme internazionali stabiliscono la tolleranza nel flusso iniziale e carico collegato al  $\pm 10\%$ . I valori si riferiscono a una temperatura ambiente di 25°C salvo diversa specifica.

I prodotti Thorn Lighting sono soggetti a continui sviluppi. Ci riserviamo la facolt  di apportare modifiche tecniche o formali ai nostri prodotti senza ulteriori pubblicazioni.

  Thorn Lighting

## Avenue F2

96672114 AVF 18L35-730 RS CL CL2 CON T60 ANT

THORN