

# Avenue F2

# THORN

96672110 AVF F 18L35-730 RSC CL2 CON T60 BK



## Avenue F2

Armatura decorativa testapalo con 18 LED a 350mA e ottica rosimmetrica comfort con dispersione minima verso l'alto.. Classe II, IP66, IK08. Base e bracci: alluminio stampato a iniezione (EN AC-46000), Copertura: alluminio tornito, testurizzato nero. Diffusore: policarbonato trasparente. Viti di fissaggio: acciaio inox. Dotato di pressacavo.. Protezione contro le sovratensioni: modalità comune a impulso singolo da 10kV, modalità comune a multipulse 8kV e modalità differenziale multipulse 6kV. Se è collegato un sistema DALI permanente, 6kV multipulse in modalità comune e differenziale. Completo di LED 3000K

Montaggio testapalo su palo attacco a Ø60mm, attacco interno lungo 100mm.

Misure: Ø700/720 x 500 mm

Potenza impegnata apparecchio: 21 W

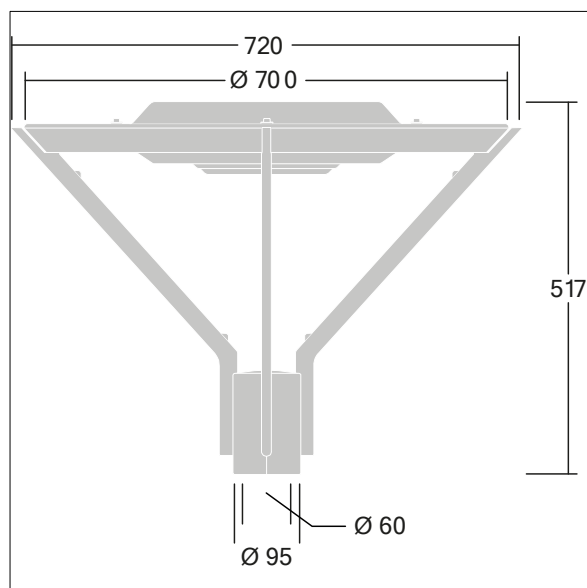
Peso: 7,55 kg

Scx: 0.11 m<sup>2</sup>

Efficienza apparecchio: 124 lm/W



TLG\_AVNF\_F\_U1\_3\_AR2\_1700.jpg



TLG\_AVNF\_M\_U1.wmf

Questo prodotto contiene una sorgente luminosa di classe di efficienza energetica D.

I valori contrassegnati con l'asterisco (\*) sono valori di misurazione. Thorn utilizza componenti collaudati da fornitori leader, ma ci possono essere casi isolati di guasti dovuti alla tecnologia dei singoli LED. Le norme internazionali stabiliscono la tolleranza nel flusso iniziale e carico collegato al  $\pm 10\%$ . I valori si riferiscono a una temperatura ambiente di 25°C salvo diversa specifica.

I prodotti Thorn Lighting sono soggetti a continui sviluppi. Ci riserviamo la facoltà di apportare modifiche tecniche o formali ai nostri prodotti senza ulteriori pubblicazioni.

© Thorn Lighting