

Urba Deco

THORN

96277185 UD 48L50 730 WSC-S CL1 WS1 T60T BK



Urba Deco

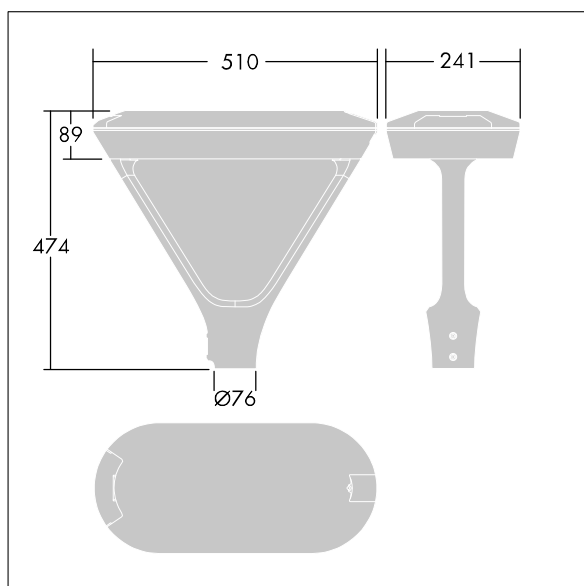
Apparecchio decorativo smart per l'illuminazione urbana architettonica con 48 LED pilotati a 500mA e ottica Wide Street Comfort (simmetrica),. Alimentatore output fisso elettronico. Classe I, IP66, Resistenza all'urto: IK10. Copertura e base: alluminio stampato a iniezione (AS9U3, LM24 equivalent, EN AC-46000), texturizzato nero (simile al RAL9005). Chiusura: vetro trasparente, spessore 6mm. Bracci: alluminio stampato a iniezione texturizzato nero (simile al RAL9005) coperto da un deflettore in materiale sintetico ASA. Precablatato con 1m di cavo. Montaggio testapalo su palo con attacco Ø60mm, apparecchio perpendicolare alla strada. Completo di LED 3000K.

Protezione da sovratensioni: 10kV modo comune a singolo impulso e 8kV modo comune a più impulsi e 6kV modo differenziale a più impulsi. Se è collegato un sistema DALI permanente, 6kV modo comune e differenziale multiplo.

Misure: 510 x 241 x 474 mm
Potenza impegnata apparecchio: 69,8 W
Flusso luminoso apparecchio: 10264 lm
Efficienza apparecchio: 147 lm/W
Peso: 7,29 kg
Scx: 0.049 m²



TLG_URBD_F_MTPPDB.jpg



TLG_URBD_M_MTP.wmf

Questo prodotto contiene una sorgente luminosa di classe di efficienza energetica D.

I valori contrassegnati con l'asterisco (*) sono valori di misurazione. Thorn utilizza componenti collaudati da fornitori leader, ma ci possono essere casi isolati di guasti dovuti alla tecnologia dei singoli LED. Le norme internazionali stabiliscono la tolleranza nel flusso iniziale e carico collegato al $\pm 10\%$. I valori si riferiscono a una temperatura ambiente di 25°C salvo diversa specifica.

I prodotti Thorn Lighting sono soggetti a continui sviluppi. Ci riserviamo la facoltà di apportare modifiche tecniche o formali ai nostri prodotti senza ulteriori pubblicazioni.
© Thorn Lighting

Urba Deco

96277185 UD 48L50 730 WSC-S CL1 WS1 T60T BK

THORN