

Contrast

THORN

96635268 CONT3 12L70 BU NB HFX 6K ANT

ISO 9223 C5	IP66	IK08					T _a -20 +35
----------------	------	------	--	--	--	--	---------------------------

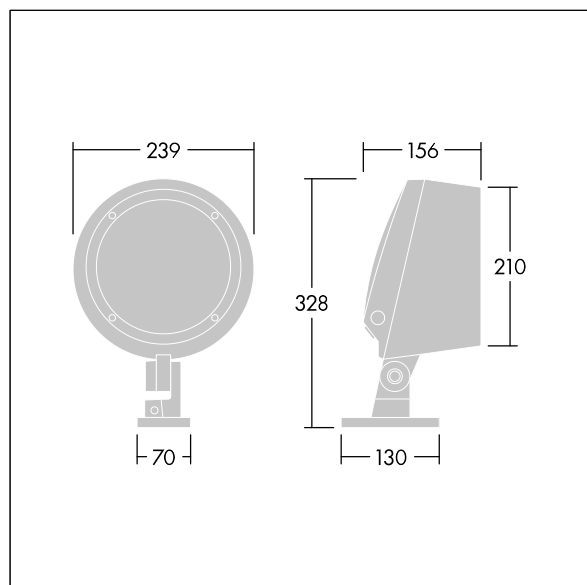
Contrast

Proiettore architettonico di taglia Taglia Media con Proiettore a LED 12 LED pilotati a 700mA e fascio stretto. Driver LED, Dimmerabile DALI-2. Classe II, IP66, IK08. Corpo: alluminio stampato a iniezione, verniciato a polvere, antracite (simile al RAL7043) texturizzato. Compatibile con ambienti costieri. Vetro: temprato, spessore 5mm. Guarnizione: EPDM. Viti: geomet. Equipaggiato di dispositivo di protezione da sovratensioni 6kV. Completo di LED blu

Misure: Ø239 x 156 mm
Potenza impegnata apparecchio: 29 W
Flusso luminoso apparecchio: 694 lm
Efficienza apparecchio: 24 lm/W
Peso: 5,15 kg



TLG_CON3_F_S_12L.jpg



TLG_CONL_M_12L.wmf

I valori contrassegnati con l'asterisco (*) sono valori di misurazione. Thorn utilizza componenti collaudati da fornitori leader, ma ci possono essere casi isolati di guasti dovuti alla tecnologia dei singoli LED. Le norme internazionali stabiliscono la tolleranza nel flusso iniziale e carico collegato al $\pm 10\%$. I valori si riferiscono a una temperatura ambiente di 25°C salvo diversa specifica.

I prodotti Thorn Lighting sono soggetti a continui sviluppi. Ci riserviamo la facoltà di apportare modifiche tecniche o formali ai nostri prodotti senza ulteriori pubblicazioni.
© Thorn Lighting