

## 96635488 FW 36L105-740 NR CL2 T60F ANT

ISO 9223 C5		IP66	IK10						T <sub>a</sub> -30 +25
----------------	--	------	------	--	--	--	--	--	---------------------------

### Flow

Armatura a LED molto versatile con distribuzione NR (Narrow Road), asimmetrica. Alimentatore output fisso elettronico per 36 LED pilotati a 1,05A. Compatibile con PL, LRT, presa Nema a 7 pin. Classe II, IP66, IK10. Corpo, copertura e attacco: alluminio stampato a iniezione (EN AC-47100) verniciato a polvere antracite (simile al RAL7043).. Chiusura: vetro trasparente spessore 6mm. Completo di LED 4000K.

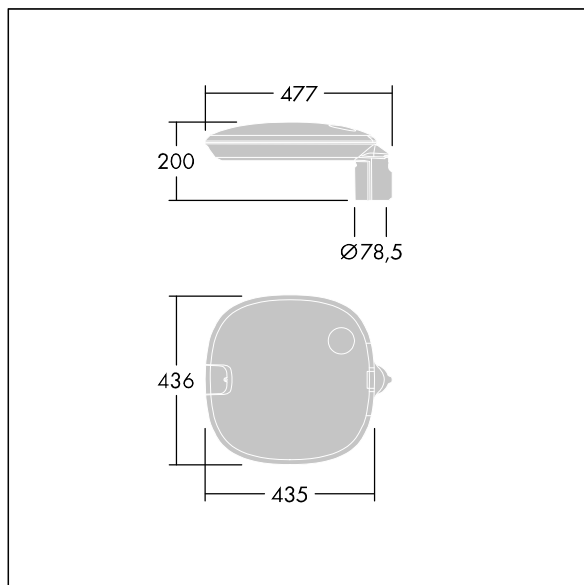
Montaggio testapalo su palo Ø60mm, inclinazione 5°, regolabile da 0° a +10°.

Protezione contro le sovratensioni: modalità comune a impulso singolo da 10kV, modalità comune a multipulse 8kV e modalità differenziale multipulse 6kV. Se è collegato un sistema DALI permanente, 6kV multipulse in modalità comune e differenziale.

Misure: 435 x 436 x 200 mm  
 Potenza impegnata apparecchio: 117 W  
 Flusso luminoso apparecchio: 15360 lm  
 Efficienza apparecchio: 131 lm/W  
 Peso: 8,5 kg  
 Scx: 0.054 m<sup>2</sup>



TLG\_FLOW\_F\_MTP\_CL.jpg



TLG\_FLOW\_M\_MTP60.wmf

Questo prodotto contiene una sorgente luminosa di classe di efficienza energetica E.

I valori contrassegnati con l'asterisco (\*) sono valori di misurazione. Thorn utilizza componenti collaudati da fornitori leader, ma ci possono essere casi isolati di guasti dovuti alla tecnologia dei singoli LED. Le norme internazionali stabiliscono la tolleranza nel flusso iniziale e carico collegato al ± 10%. I valori si riferiscono a una temperatura ambiente di 25°C salvo diversa specifica.

I prodotti Thorn Lighting sono soggetti a continui sviluppi. Ci riserviamo la facoltà di apportare modifiche tecniche o formali ai nostri prodotti senza ulteriori pubblicazioni.  
 © Thorn Lighting

**Flow**

**96635488 FW 36L105-740 NR CL2 T60F ANT**

**THORN**