

## 96635481 FW 24L35-740 NR CL2 T60F ANT

|                |  |      |      |  |  |  |  |  |                           |
|----------------|--|------|------|--|--|--|--|--|---------------------------|
| ISO 9223<br>C5 |  | IP66 | IK10 |  |  |  |  |  | T <sub>a</sub> -30<br>+25 |
|----------------|--|------|------|--|--|--|--|--|---------------------------|

### Flow

Armatura a LED molto versatile con distribuzione NR (Narrow Road), asimmetrica. Alimentatore output fisso elettronico per 24 LED pilotati a 350mA. Compatibile con PL, LRT, presa Nema a 7 pin. Classe II, IP66, IK10. Corpo, copertura e attacco: alluminio stampato a iniezione (EN AC-47100) verniciato a polvere antracite (simile al RAL7043).. Chiusura: vetro trasparente spessore 6mm. Completo di LED 4000K.

Montaggio testapalo su palo Ø60mm, inclinazione 5°, regolabile da 0° a +10°.

Protezione contro le sovratensioni: modalità comune a impulso singolo da 10kV, modalità comune a multipulse 8kV e modalità differenziale multipulse 6kV. Se è collegato un sistema DALI permanente, 6kV multipulse in modalità comune e differenziale.

Misure: 435 x 436 x 200 mm

Potenza impegnata apparecchio: 28 W

Flusso luminoso apparecchio: 4034 lm

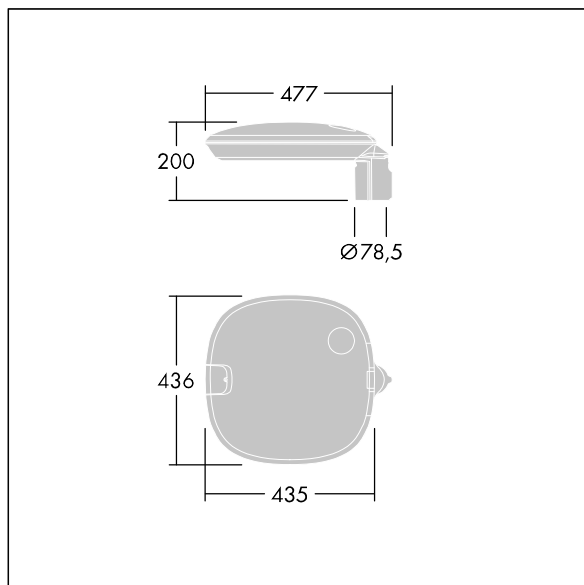
Efficienza apparecchio: 144 lm/W

Peso: 8,5 kg

Scx: 0.054 m<sup>2</sup>



TLG\_FLOW\_F\_MTP\_CL.jpg



TLG\_FLOW\_M\_MTP60.wmf

Questo prodotto contiene una sorgente luminosa di classe di efficienza energetica D.

I valori contrassegnati con l'asterisco (\*) sono valori di misurazione. Thorn utilizza componenti collaudati da fornitori leader, ma ci possono essere casi isolati di guasti dovuti alla tecnologia dei singoli LED. Le norme internazionali stabiliscono la tolleranza nel flusso iniziale e carico collegato al ± 10%. I valori si riferiscono a una temperatura ambiente di 25°C salvo diversa specifica.

I prodotti Thorn Lighting sono soggetti a continui sviluppi. Ci riserviamo la facoltà di apportare modifiche tecniche o formali ai nostri prodotti senza ulteriori pubblicazioni.

© Thorn Lighting

**Flow**

**96635481 FW 24L35-740 NR CL2 T60F ANT**

**THORN**