

Thor

THORN

96635466 TR 24L105-740 NR-S CL1 FD MCA ANT

| | | | | | |
|----------------|--|-----------|--|--|-------------------|
| ISO 9223 C5 | | IP66 IK10 | | | T _a 25 |
|----------------|--|-----------|--|--|-------------------|

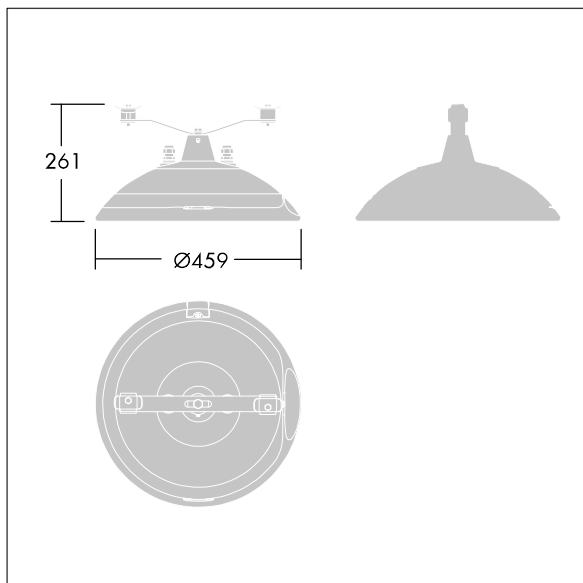
Thor

Armatura urbana smart a LED, taglia piccola con 24 LED a 1,05A con ottica NR (Narrow Road) Simmetrica e cupola in alluminio pressofuso EN AC 47100 + CAT con finitura antracite (simile a RAL7043). Classe I, IP66, IK10. Corpo: alluminio stampato a iniezione (EN AC 46100) anticorrosione, verniciato a polvere antracite (simile al RAL7043). Chiusura: vetro temprato piano 6mm. Viti e set di chiusura: acciaio inox. Montaggio a catenaria. Completo di LED 4000K.

Misure: Ø459 x 261 mm
Potenza impegnata apparecchio: 79 W
Flusso luminoso apparecchio: 10183 lm
Efficienza apparecchio: 129 lm/W
Peso: 8,85 kg
Scx: 0.035 m²



TLG_THOR_F_SMCA.jpg



TLG_THOR_M_MCA.wmf

Questo prodotto contiene una sorgente luminosa di classe di efficienza energetica D.

I valori contrassegnati con l'asterisco (*) sono valori di misurazione. Thorn utilizza componenti collaudati da fornitori leader, ma ci possono essere casi isolati di guasti dovuti alla tecnologia dei singoli LED. Le norme internazionali stabiliscono la tolleranza nel flusso iniziale e carico collegato al $\pm 10\%$. I valori si riferiscono a una temperatura ambiente di 25°C salvo diversa specifica.

I prodotti Thorn Lighting sono soggetti a continui sviluppi. Ci riserviamo la facoltà di apportare modifiche tecniche o formali ai nostri prodotti senza ulteriori pubblicazioni.

© Thorn Lighting

Thor

96635466 TR 24L105-740 NR-S CL1 FD MCA ANT

THORN