

# Thor

# THORN

## 96635465 TR 24L70-740 NR CL1 FD T60E ANT



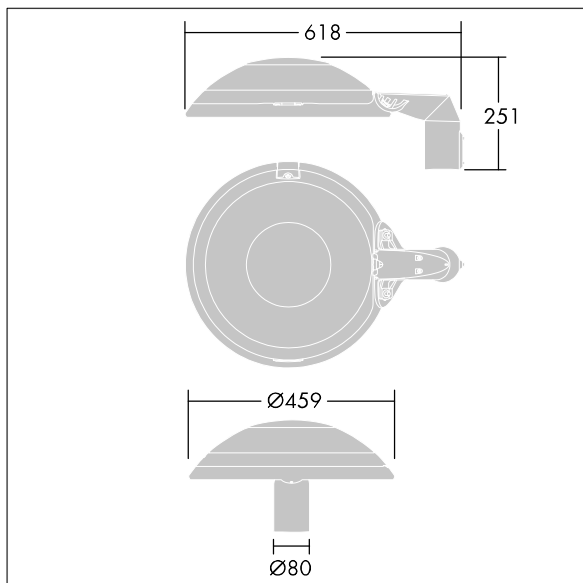
### Thor

Armatura urbana smart a LED, taglia piccola con 24 LED a 700mA con ottica NR (narrow road) e cupola in alluminio pressofuso EN AC 47100 + CAT con finitura antracite (simile a RAL7043). Classe I, IP66, IK10. Corpo: alluminio stampato a iniezione (EN AC 47100 + CAT) anticorrosione, verniciato a polvere antracite (simile al RAL7043), staffa: alluminio stampato a iniezione (EN AC-47100 + CAT) anticorrosione, verniciato a polvere antracite (simile al RAL7043). Chiusura: vetro temprato piano 6mm. Viti e set di chiusura: acciaio inox. Montaggio testapalo su palo Ø60mm, inclinazione 0°, orientabile da -15° a +10°. Completo di LED 4000K.

Misure: 618 x 459 x 251 mm  
Potenza impegnata apparecchio: 52 W  
Flusso luminoso apparecchio: 7592 lm  
Efficienza apparecchio: 146 lm/W  
Peso: 8,85 kg  
Scx: 0.038 m<sup>2</sup>



TLG\_THOR\_F\_SMTDFD.jpg



TLG\_THOR\_M\_MTP.wmf

Questo prodotto contiene una sorgente luminosa di classe di efficienza energetica D.

I valori contrassegnati con l'asterisco (\*) sono valori di misurazione. Thorn utilizza componenti collaudati da fornitori leader, ma ci possono essere casi isolati di guasti dovuti alla tecnologia dei singoli LED. Le norme internazionali stabiliscono la tolleranza nel flusso iniziale e carico collegato al  $\pm 10\%$ . I valori si riferiscono a una temperatura ambiente di 25°C salvo diversa specifica.

I prodotti Thorn Lighting sono soggetti a continui sviluppi. Ci riserviamo la facoltà di apportare modifiche tecniche o formali ai nostri prodotti senza ulteriori pubblicazioni.

© Thorn Lighting