

Thor

THORN

96635449 TR 12L35-740 NR CL2 FD T60E ANT



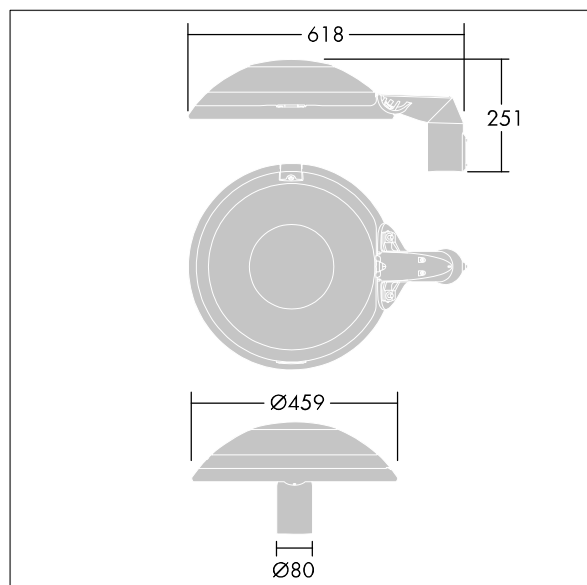
Thor

Armatura urbana smart a LED, taglia piccola con 12 LED a 350mA con ottica NR (narrow road) e cupola in alluminio pressofuso EN AC 47100 + CAT con finitura antracite (simile a RAL7043). Classe II, IP66, IK10. Corpo: alluminio stampato a iniezione (EN AC 47100 + CAT) anticorrosione, verniciato a polvere antracite (simile al RAL7043), staffa: alluminio stampato a iniezione (EN AC-47100 + CAT) anticorrosione, verniciato a polvere antracite (simile al RAL7043). Chiusura: vetro temprato piano 6mm. Viti e set di chiusura: acciaio inox. Montaggio testapalo su palo Ø60mm, inclinazione 0°, orientabile da -15° a +10°. Completo di LED 4000K.

Misure: 618 x 459 x 251 mm
Potenza impegnata apparecchio: 15 W
Flusso luminoso apparecchio: 2076 lm
Efficienza apparecchio: 138 lm/W
Peso: 8,65 kg
Scx: 0.038 m²



TLG_THOR_F_SMTFPD.jpg



TLG_THOR_M_MTP.wmf

Questo prodotto contiene una sorgente luminosa di classe di efficienza energetica D.

I valori contrassegnati con l'asterisco (*) sono valori di misurazione. Thorn utilizza componenti collaudati da fornitori leader, ma ci possono essere casi isolati di guasti dovuti alla tecnologia dei singoli LED. Le norme internazionali stabiliscono la tolleranza nel flusso iniziale e carico collegato al $\pm 10\%$. I valori si riferiscono a una temperatura ambiente di 25°C salvo diversa specifica.

I prodotti Thorn Lighting sono soggetti a continui sviluppi. Ci riserviamo la facoltà di apportare modifiche tecniche o formali ai nostri prodotti senza ulteriori pubblicazioni.
© Thorn Lighting

Thor

96635449 TR 12L35-740 NR CL2 FD T60E ANT

THORN