

Voyager Fit

THORN

96629568 VOYAGER FIT MRC E3D NM

+ SPOT: spot emergency optic



Voyager Fit

Apparecchio per illuminazione d'emergenza integrata ad incasso a soffitto, con circuito d'emergenza di 3 ore, auto-test/DALI central-test, non-mantenuto. Corpo: policarbonato bianco (simile al RAL9016). Fissaggio batteria: gomma rossa che incorpora il cavo. Idoneo per montaggio in controsoffitti di spessore da 1 a 25mm. Classe II, IP20, IK03. Foro Ø40mm, profondità minima del vano ad incasso 80mm. Precablato con 250mm, cavo flessibile 0.75mm² privo di alogeni a bassa emissione di fumi, con estremità preparate. Completo di LED 6500K.

Ottiche intercambiabili per applicazioni antipanico, vie di fuga e spot.

Misure: Ø51 x 94 mm

Peso: 0,23 kg

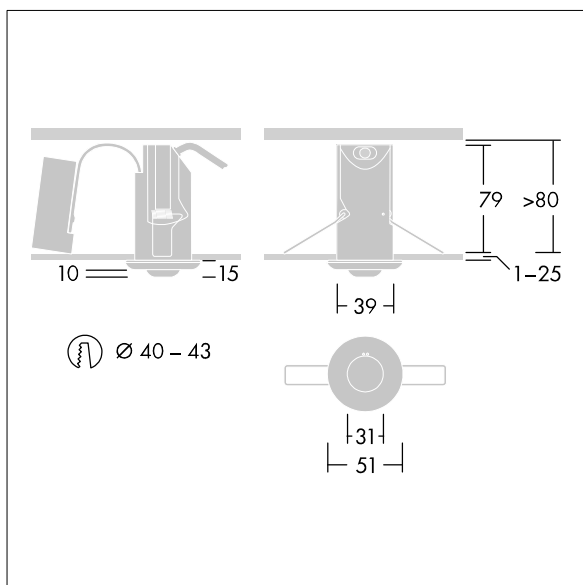
Apparecchi con emergenza integrata con batterie a lunga durata. La batteria di Voyager Fit al litio ferro fosfato è robusta e ha tre anni di garanzia (applicabile secondo i termini e le condizioni e nella misura in cui è stabilito nella garanzia del produttore sui prodotti Thorn, che devono essere applicabili in modo idoneo e che è disponibile su http://www.thornlighting.com/en/products/5-year-guarantee/5-year-warranty/terms-of-guarantee_en.pdf. La garanzia della batteria non ha validità se il prodotto è stato installato più tardi di tre(3) mesi dopo la consegna EXW (Incoterms 2010).

Equipaggiato con:

Lente in policarbonato trasparente per Optics per illuminazione d'emergenza con emissione puntiforme. Set di tre lenti fornite con l'apparecchio.



TLG_VOYF_F_SET.jpg



TLG_VOYF_M_LD1.wmf

Vedi anche informazioni alla pagina successiva

I prodotti Thorn Lighting sono soggetti a continui sviluppi. Ci riserviamo la facoltà di apportare modifiche tecniche o formali ai nostri prodotti senza ulteriori pubblicazioni.

© Thorn Lighting

Voyager Fit

96629568 VOYAGER FIT MRC E3D NM

+ SPOT: spot emergency optic

THORN

I valori contrassegnati con l'asterisco (*) sono valori di misurazione. Thorn utilizza componenti collaudati da fornitori leader, ma ci possono essere casi isolati di guasti dovuti alla tecnologia dei singoli LED. Le norme internazionali stabiliscono la tolleranza nel flusso iniziale e carico collegato al $\pm 10\%$. I valori si riferiscono a una temperatura ambiente di 25°C salvo diversa specifica.

I prodotti Thorn Lighting sono soggetti a continui sviluppi. Ci riserviamo la facoltà di apportare modifiche tecniche o formali ai nostri prodotti senza ulteriori pubblicazioni.

© Thorn Lighting

Voyager Fit

96629568 VOYAGER FIT MRC E3D NM

+ SPOT: spot emergency optic

THORN