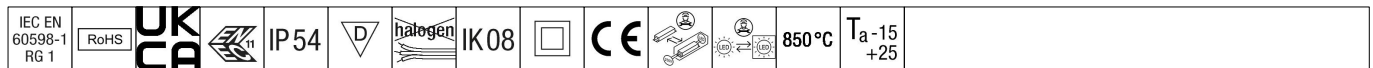


# Novaline Style

96635318 NOVS L 5000-840 DI HFI WH

THORN



## Novaline Style

Apparecchio decorativo rotondo dimensione grande. Bassa componente indiretta per l'illuminazione di pareti e soffitti. elettronico Dimmerabile DALI. Cornice dell'apparecchio in policarbonato bianco. Diffusore: opale policarbonato. Classe II, IP54. Completo di LED 4000K.

Misure: Ø497 x 69 mm

Potenza impegnata apparecchio: 35,2 W

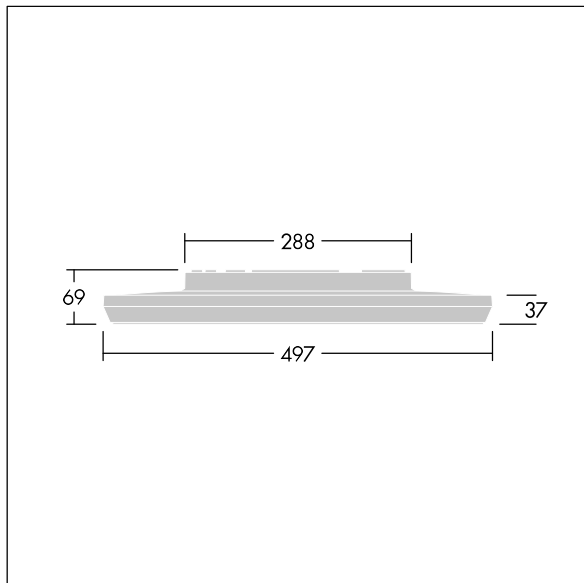
Flusso luminoso apparecchio: 5000 lm

Efficienza apparecchio: 142 lm/W

Peso: 2,87 kg



TLG\_NOVS\_F\_5WH.jpg



TLG\_NOVS\_M\_LD500.wmf

Questo prodotto contiene una sorgente luminosa di classe di efficienza energetica C.

I valori contrassegnati con l'asterisco (\*) sono valori di misurazione. Thorn utilizza componenti collaudati da fornitori leader, ma ci possono essere casi isolati di guasti dovuti alla tecnologia dei singoli LED. Le norme internazionali stabiliscono la tolleranza nel flusso iniziale e carico collegato al  $\pm 10\%$ . I valori si riferiscono a una temperatura ambiente di 25°C salvo diversa specifica.

I prodotti Thorn Lighting sono soggetti a continui sviluppi. Ci riserviamo la facoltà di apportare modifiche tecniche o formali ai nostri prodotti senza ulteriori pubblicazioni.

© Thorn Lighting