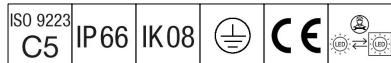


GTLED Pro

THORN

96670019 GP AL XL 216L-740 ASC IN CL1 >=700MA



GTLED Pro

Apparecchio a LED all'avanguardia per gallerie. 216 LED con Distribuzione Assiale Street Comfort. Corpo: alluminio estruso, verniciato a polvere bianco (RAL 9016). Chiusura: 4mm vetro temprato. Per montaggio a soffitto con staffe specifiche da ordinare separatamente. Classe I, IP66, IK08. Dotato di connettore a un capo. Completo di LED 4000K.

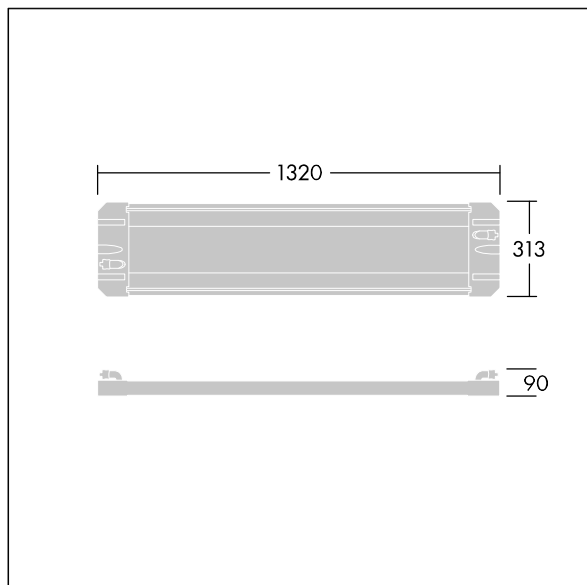
Utilizzato con scatola di alimentazione remota (da ordinare separatamente). Corrente e lumen output dipendono dalle impostazioni.

Dati i requisiti di calcolo unici di questo prodotto, non sono scaricabili i dati fotometrici, ma è possibile avere indicazioni progettuali dal vostro referente di zona.

Misure: 1320 x 313 x 90 mm
Peso: 17,23 kg



TLG_GTPR_F_216.jpg



TLG_GTPR_M_XL.wmf

Questo prodotto contiene una sorgente luminosa di classe di efficienza energetica D.

I valori contrassegnati con l'asterisco (*) sono valori di misurazione. I valori si riferiscono a una temperatura ambiente di 25°C salvo diversa specifica.

I prodotti Thorn Lighting sono soggetti a continui sviluppi. Ci riserviamo la facoltà di apportare modifiche tecniche o formali ai nostri prodotti senza ulteriori pubblicazioni.

© Thorn Lighting