

# Voyager Solid

THORN

96634940 VOYAGER SOLID L P MS HP ECP WH

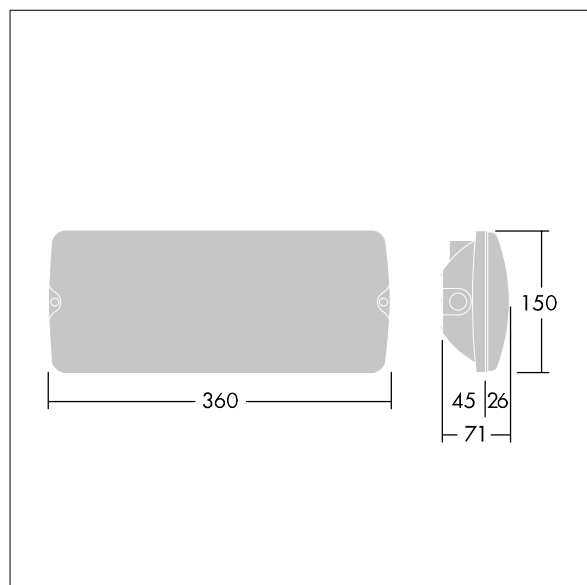
IEC EN 60598-1 RG 1	IP65	IK07	CE	T <sub>a</sub> -20 +40
---------------------------	------	------	----	---------------------------

## Voyager Solid

Apparecchio di sicurezza a LED IP65 per montaggio a soffitto; possibilità di montaggio a semi-incasso con telaio di montaggio opzionale; apparecchio per alimentazione centrale di emergenza, monitoraggio centrale dell'apparecchio tramite powerline; livello d'illuminazione d'emergenza impostabile; modalità solo emergenza e sempre accesa possibili; l'indirizzamento può essere effettuato visivamente o tramite l'indirizzamento EZ; lunghezza del cavo dall'alimentazione di emergenza all'ultimo apparecchio: 200 m; corpo in policarbonato bianco; coperchio in policarbonato trasparente; montaggio "a scatto" senza utensili dopo il montaggio della base; morsettiera a innesto rapido, possibilità di cablaggio passante fino a 2,5 mm<sup>2</sup>; zero manutenzione grazie alla tecnologia LED; durata di vita di 50.000 ore; tensione di alimentazione nominale: 220/240 V; potenza di ingresso dell'apparecchio: max. 8 W; grado di protezione: IP65, classe di protezione: SC2; resistenza agli urti: IK07; dimensioni: 360 x 71 x 150 mm; peso: 1,1 kg



TLG\_VYSO\_F\_OPL.jpg



TLG\_VYSO\_M\_LDL.wmf

I valori contrassegnati con l'asterisco (\*) sono valori di misurazione. Thorn utilizza componenti collaudati da fornitori leader, ma ci possono essere casi isolati di guasti dovuti alla tecnologia dei singoli LED. Le norme internazionali stabiliscono la tolleranza nel flusso iniziale e carico collegato al  $\pm 10\%$ . I valori si riferiscono a una temperatura ambiente di 25°C salvo diversa specifica.

I prodotti Thorn Lighting sono soggetti a continui sviluppi. Ci riserviamo la facoltà di apportare modifiche tecniche o formali ai nostri prodotti senza ulteriori pubblicazioni.

© Thorn Lighting

# Voyager Solid

96634940 VOYAGER SOLID L P MS HP ECP WH

THORN