

# Voyager Solid

# THORN

96634938 VOYAGER SOLID L P MS HP E3D WH

IEC EN 60598-1 RG 1	IP65	IK07	CE	T <sub>a</sub> 0 +35
---------------------------	------	------	----	-------------------------

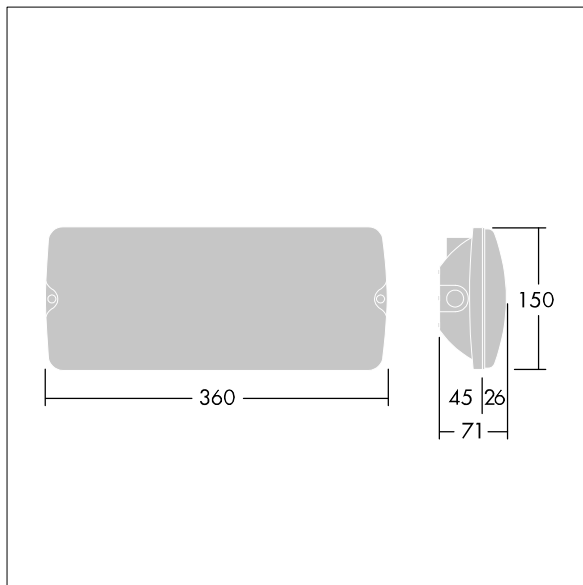
## Voyager Solid

Apparecchio di sicurezza a LED IP65 per montaggio a soffitto; montaggio a semincasso possibile con telaio opzionale; apparecchio con batteria localizzata per 3 ore di illuminazione d'emergenza; visualizzazione dello stato dell'apparecchio tramite LED di stato; test automatico tramite l'apparecchio, monitoraggio opzionale dell'apparecchio centrale tramite linea DALI; livello di luce di emergenza impostabile; modalità sempre accesa o solo emergenza impostabile tramite jumper e NFC; indirizzamento effettuato in alternativa visivamente o tramite l'indirizzamento EZ; lunghezza del cavo dalla sorgente di alimentazione di emergenza all'ultimo apparecchio di illuminazione: 300 m; corpo in policarbonato bianco; chiusura in policarbonato trasparente; montaggio a scatto senza utensili dopo il fissaggio della base; morsettiera ad innesto rapido, cablaggio passante possibile fino a 2,5 mm<sup>2</sup>; manutenzione inesistente grazie alla tecnologia LED; durata 50.000 ore; tensione nominale di alimentazione: 220/240 V; potenza d'ingresso dell'apparecchio: max. 12 W; grado di protezione: IP65, classe di protezione: SC2; resistenza all'urto: IK07; dimensioni: 360 x 71 x 150 mm; peso: 1,45 kg

Gli apparecchi in emergenza autonomi si affidano a batterie di lunga durata. Le batterie di Thorn sono robuste e con tre anni di garanzia (applicabile in base ai termini e alle condizioni e nella misura prevista dalla garanzia del produttore sui prodotti Thorn, applicabile per analogia e disponibile sul sito [http://www.thornlighting.com/en/products/5-year-guarantee/5-year-warranty/terms-of-guarantee\\_en.pdf](http://www.thornlighting.com/en/products/5-year-guarantee/5-year-warranty/terms-of-guarantee_en.pdf)). La garanzia sulla batteria non entra in vigore se il prodotto è stato installato dopo tre (3) mesi dalla consegna EXW (Incoterms 2010).



TLG\_VYSO\_F\_OPL.jpg



TLG\_VYSO\_M\_LDL.wmf

I valori contrassegnati con l'asterisco (\*) sono valori di misurazione. Thorn utilizza componenti collaudati da fornitori leader, ma ci possono essere casi isolati di guasti dovuti alla tecnologia dei singoli LED. Le norme internazionali stabiliscono la tolleranza nel flusso iniziale e carico collegato al  $\pm 10\%$ . I valori si riferiscono a una temperatura ambiente di 25°C salvo diversa specifica.

I prodotti Thorn Lighting sono soggetti a continui sviluppi. Ci riserviamo la facoltà di apportare modifiche tecniche o formali ai nostri prodotti senza ulteriori pubblicazioni.

© Thorn Lighting

# Voyager Solid

96634938 VOYAGER SOLID L P MS HP E3D WH

THORN