

# Voyager Square

THORN

96635071 VOY SQUARE 220 P MSW ECD WH SP1-E002-R

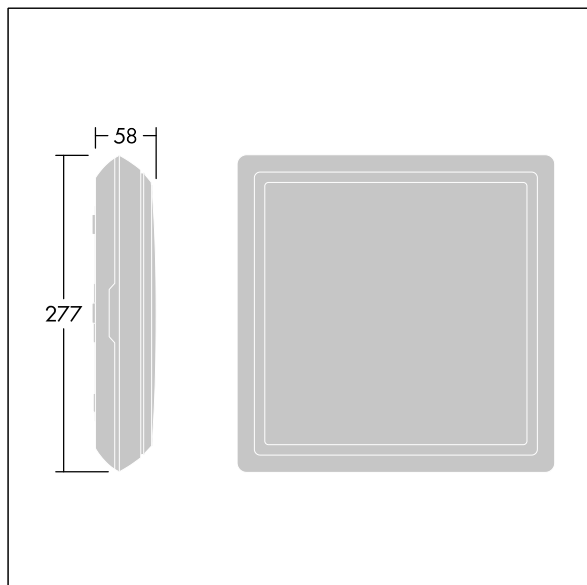


## Voyager Square

Apparecchio di segnalazione a LED sottile, quadrato, a plafone. Apparecchio per alimentazione di emergenza centralizzata con monitoraggio del singolo apparecchio via DALI (certificato DALI-2), livello luce di emergenza programmabile. Interfaccia NFC per indirizzamento, configurazione e manutenzione tramite PROset Pen (articolo: 22170290) o PROset app, indirizzamento possibile anche, in alternativa, visivamente o tramite EZ-addressing. Alimentazione: 220-240 Vac ( $\pm 10\%$ ), 50/60 Hz; 176-280 Vdc. Corpo: stampato a iniezione policarbonato, bianco (RAL 9016). Diffusore: opale policarbonato, con pittogramma uscita d'emergenza stampato incollato direzione freccia (destra) secondo ISO 7010. Retroilluminazione uniforme del pittogramma, luminanza  $> 500 \text{ cd/m}^2$  nella parte bianca e  $200 \text{ cd / m}^2$  medie in alimentazione normale (according to DIN 4844),  $2 \text{ cd / m}^2$  minimo in modalità emergenza (according to EN 1838). Distanza di riconoscimento secondo EN 1838: 44m. Classe II, IP65, Resistenza all'urto: IK10. Temperatura ambiente:  $-30^\circ\text{C}$  a  $+35^\circ\text{C}$ . Idoneo per montaggio diretto a parete. Possibile il cablaggio passante per cavi fino a  $2.5 \text{ mm}^2$ . Compatibile BESA. Certificato Food (da utilizzare in aree con cibo impacchettato). Apparecchio cablato con conduttori privi di alogeni e di silicone. L'apparecchio con simbolo D (per l'utilizzo in ambienti in cui è prevedibile l'accumulo di polvere conduttiva sull'apparecchio di illuminazione).



TLG\_VYSQ\_F\_PDB\_R\_ON.jpg



TLG\_VYSQ\_M\_LD1.wmf

Questo prodotto contiene una sorgente luminosa di classe di efficienza energetica C.

I valori contrassegnati con l'asterisco (\*) sono valori di misurazione. Thorn utilizza componenti collaudati da fornitori leader, ma ci possono essere casi isolati di guasti dovuti alla tecnologia dei singoli LED. Le norme internazionali stabiliscono la tolleranza nel flusso iniziale e carico collegato al  $\pm 10\%$ . I valori si riferiscono a una temperatura ambiente di  $25^\circ\text{C}$  salvo diversa specifica.

I prodotti Thorn Lighting sono soggetti a continui sviluppi. Ci riserviamo la facoltà di apportare modifiche tecniche o formali ai nostri prodotti senza ulteriori pubblicazioni.

© Thorn Lighting

# Voyager Square

96635071 VOY SQUARE 220 P MSW ECD WH SP1-E002-R

THORN