

Voyager Solid

THORN

96634864 VOYAGER SOLID MS E3T-S WH

IEC EN 60598-1 RG 1	IP65	IK07	CE	T _a 5 40	
---------------------------	------	------	----	------------------------	--

Voyager Solid

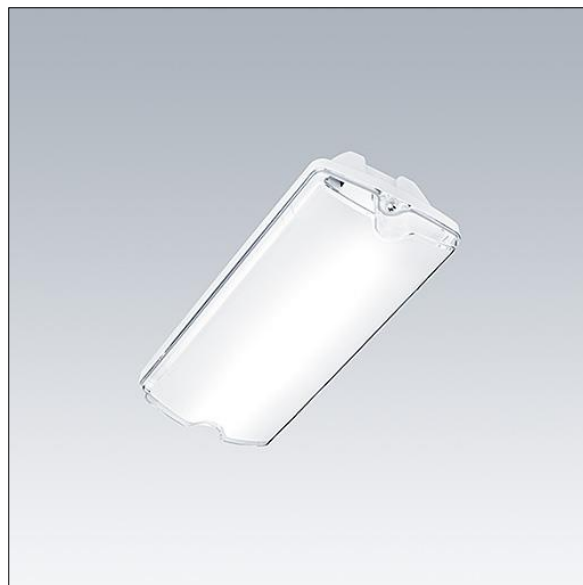
Apparecchio per illuminazione d'emergenza a LED da soffitto e parete. Alimentatore output fisso elettronico
Apparecchio con batteria per un'illuminazione di emergenza di 3 ore in modalità di sempre acceso o solo emergenza, con test automatico (auto-test) attraverso l'apparecchio, visualizzazione dello stato dell'apparecchio tramite LED di stato. Corpo: taglia piccola, policarbonato bianco. Chiusura: policarbonato trasparente. Classe II, IP65. Disponibili pittogrammi interni ISO per visibilità da una distanza di 23 m (96634866, da ordinare separatamente).

Gli apparecchi in emergenza autonomi si affidano a batterie di lunga durata. Le batterie di Thorn sono robuste e con tre anni di garanzia (applicabile in base ai termini e alle condizioni e nella misura prevista dalla garanzia del produttore sui prodotti Thorn, applicabile per analogia e disponibile sul sito http://www.thornlighting.com/en/products/5-year-guarantee/5-year-warranty/terms-of-guarantee_en.pdf). La garanzia sulla batteria non entra in vigore se il prodotto è stato installato dopo tre (3) mesi dalla consegna EXW (Incoterms 2010).

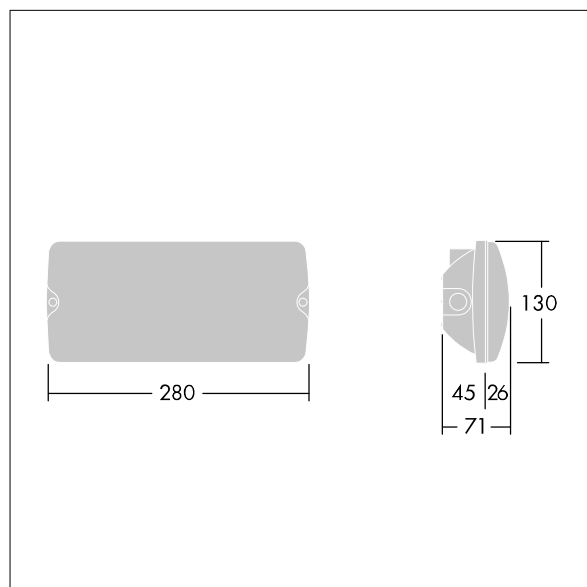
Misure: 280 x 130 x 71 mm

Potenza impegnata apparecchio: 3,6 W

Peso: 0,7 kg



TLG_VYSO_F_OPS.jpg



TLG_VYSO_M_LDS.wmf

I valori contrassegnati con l'asterisco (*) sono valori di misurazione. Thorn utilizza componenti collaudati da fornitori leader, ma ci possono essere casi isolati di guasti dovuti alla tecnologia dei singoli LED. Le norme internazionali stabiliscono la tolleranza nel flusso iniziale e carico collegato al $\pm 10\%$. I valori si riferiscono a una temperatura ambiente di 25°C salvo diversa specifica.

I prodotti Thorn Lighting sono soggetti a continui sviluppi. Ci riserviamo la facoltà di apportare modifiche tecniche o formali ai nostri prodotti senza ulteriori pubblicazioni.

© Thorn Lighting