

# Contrast

96634324 CONT3 52L90-830 NB HFX 6K ANT

# THORN

|                |   |      |      |   |   |   |   |   |                           |
|----------------|---|------|------|---|---|---|---|---|---------------------------|
| ISO 9223<br>C5 |  | IP66 | IK08 |  |  |  |  |  | T <sub>a</sub> -20<br>+25 |
|----------------|---|------|------|---|---|---|---|---|---------------------------|

## Contrast

Proiettore architettonico di taglia grande con Proiettore a LED 52 LED pilotati a 900mA e fascio stretto. Driver LED, Dimmerabile DALI-2. Classe II, IP66, IK08. Corpo: alluminio stampato a iniezione, verniciato a polvere, antracite (simile al RAL7043) texturizzato. Compatibile con ambienti costieri. Vetro: temprato, spessore 5mm. Guarnizione: EPDM. Viti: geomet. Equipaggiato di dispositivo di protezione da sovratensioni 6kV. Completo di LED 3000K

Misure: Ø397 x 206 mm

Potenza impegnata apparecchio: 141 W

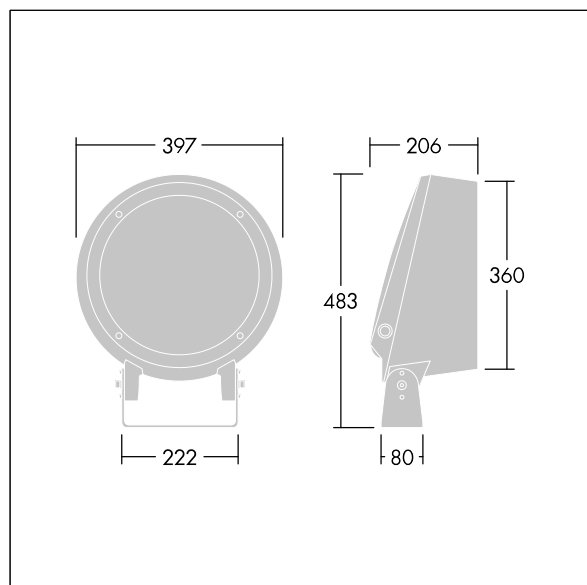
Flusso luminoso apparecchio: 15122 lm

Efficienza apparecchio: 107 lm/W

Peso: 13,21 kg



TLG\_CON3\_F\_M\_52L.jpg



TLG\_CONL\_M\_36-52L.wmf

Questo prodotto contiene una sorgente luminosa di classe di efficienza energetica E.

I valori contrassegnati con l'asterisco (\*) sono valori di misurazione. Thorn utilizza componenti collaudati da fornitori leader, ma ci possono essere casi isolati di guasti dovuti alla tecnologia dei singoli LED. Le norme internazionali stabiliscono la tolleranza nel flusso iniziale e carico collegato al  $\pm 10\%$ . I valori si riferiscono a una temperatura ambiente di 25°C salvo diversa specifica.

I prodotti Thorn Lighting sono soggetti a continui sviluppi. Ci riserviamo la facoltà di apportare modifiche tecniche o formali ai nostri prodotti senza ulteriori pubblicazioni.

© Thorn Lighting

**Contrast**

**96634324 CONT3 52L90-830 NB HFX 6K ANT**

**THORN**