

# Carat

# THORN

96634284 CT S 12L105-730 NR CL2 T60F ANT



## Carat

Elegante armatura urbana con prestazioni a lunga durata. Driver LED Programmabile, impostato per output fisso, corrente a 1,05A 12 LED. Corpo: taglia piccola, alluminio stampato a iniezione, verniciato a polvere texturizzato antracite (simile al RAL7043). Staffa: antracite (simile al RAL7043). Chiusura: vetro. Fissaggi: acciaio inox con trattamento geomet. Ottica NR (Narrow Road), con Indice di resa cromatica superiore a: 70 Temperatura di colore correlata\*: 3000 Kelvin LED inclusi. Classe II, Resistenza all'urto: IK08, IP66, Ta max.: 35°C. Fornito con adattatore per testapalo per attacco Ø60mm, inclinazione 5°.

Misure: Ø435 x 81 mm

Potenza impegnata apparecchio: 41 W

Flusso luminoso apparecchio: 4957 lm

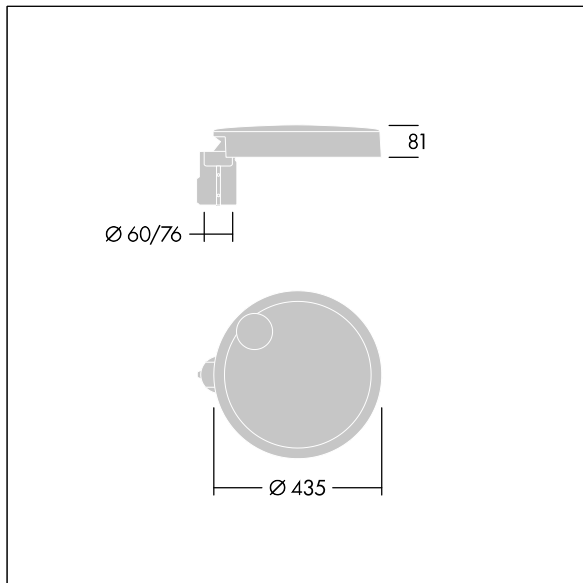
Efficienza apparecchio: 121 lm/W

Peso: 6,6 kg

Scx: 0.04 m<sup>2</sup>



TLG\_CARA\_F\_S\_PostTop.jpg



TLG\_CARA\_M\_SMTp.wmf

Questo prodotto contiene una sorgente luminosa di classe di efficienza energetica D.

I valori contrassegnati con l'asterisco (\*) sono valori di misurazione. Thorn utilizza componenti collaudati da fornitori leader, ma ci possono essere casi isolati di guasti dovuti alla tecnologia dei singoli LED. Le norme internazionali stabiliscono la tolleranza nel flusso iniziale e carico collegato al  $\pm 10\%$ . I valori si riferiscono a una temperatura ambiente di 25°C salvo diversa specifica.

I prodotti Thorn Lighting sono soggetti a continui sviluppi. Ci riserviamo la facoltà di apportare modifiche tecniche o formali ai nostri prodotti senza ulteriori pubblicazioni.

© Thorn Lighting