

Omega Pro 2

92919899 OP2 4400-927-65 MPT HFIX E3 Q600

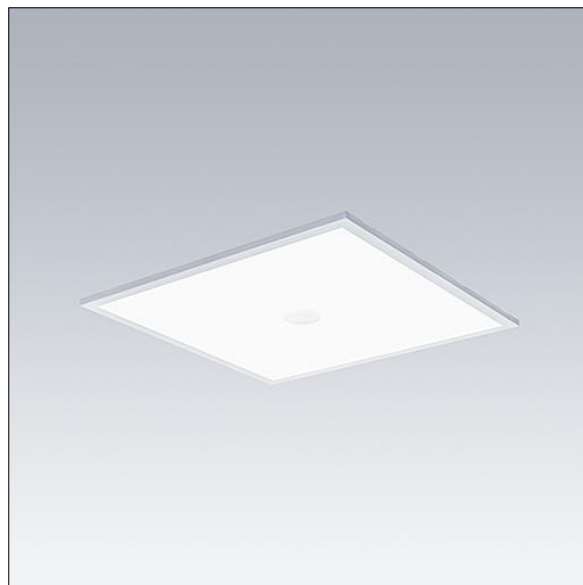
THORN



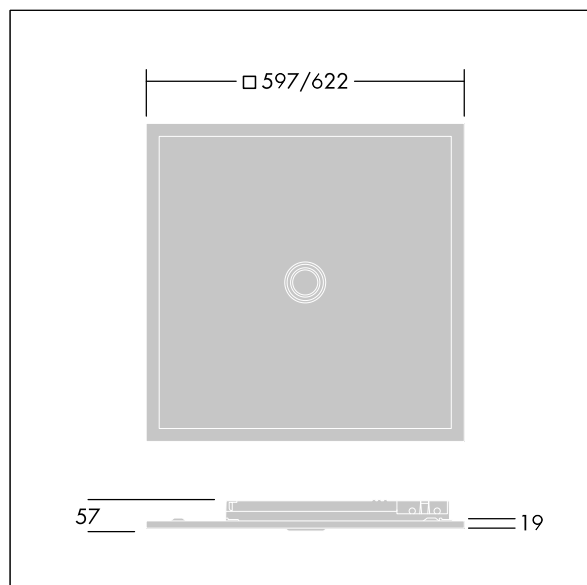
Omega Pro 2

Apparecchio a LED con bordo luminoso ad incasso/superficie/sospensione. Driver LED, Dimmerabile DALI-2. Classe II, IP40_IP20, Resistenza all'urto: IK03. Corpo: lamiera d'acciaio, finitura bianco (simile al RAL9016). Diffusore: policarbonato stabilizzato agli UV ottica microprismatica per massima interdistanza. Connessione elettrica tramite morsettiera a tasti, possibile il cablaggio passante. Completo con tecnologia VCT (temperatura colore variabile), bianco dinamico da 2700-6500K, DT8., Indice di resa cromatica superiore a: 90

Misure: 597 x 597 x 57 mm
Potenza impegnata apparecchio: 48,2 W
Flusso luminoso apparecchio: 4450 lm
Efficienza apparecchio: 92 lm/W
Peso: 5,91 kg



TLG_OMP2_F_QMPTKIT_PDB.jpg



TLG_OMP2_M_QKIT.wmf

Questo prodotto contiene una sorgente luminosa di classe di efficienza energetica D.

I valori contrassegnati con l'asterisco (*) sono valori di misurazione. Thorn utilizza componenti collaudati da fornitori leader, ma ci possono essere casi isolati di guasti dovuti alla tecnologia dei singoli LED. Le norme internazionali stabiliscono la tolleranza nel flusso iniziale e carico collegato al $\pm 10\%$. I valori si riferiscono a una temperatura ambiente di 25°C salvo diversa specifica.

I prodotti Thorn Lighting sono soggetti a continui sviluppi. Ci riserviamo la facoltà di apportare modifiche tecniche o formali ai nostri prodotti senza ulteriori pubblicazioni.

© Thorn Lighting