

Contrast

THORN

96633693 CONT3 36L105-722-840 NB HFX 6K ANT

ISO 9223 C5	IP66	IK08						T _a -20 +35
----------------	------	------	--	--	--	--	--	---------------------------

Contrast

Montaggio su staffa architettonica di taglia grande con
Proiettore a LED 36 LED pilotati a 1050mA e fascio stretto.
Driver LED, Dimmerabile DALI-2. Classe II, IP66, IK08.
Corpo: alluminio stampato a iniezione, verniciato a polvere,
antracite (simile al RAL7043) texturizzato. Compatibile con
ambienti costieri. Vetro: temprato, spessore 5mm.
Guarnizione: EPDM. Viti: geomet. Equipaggiato di
dispositivo di protezione da sovratensioni 6kV. Completo di
LED bianco dinamico 2200-4000K

Misure: Ø397 x 206 mm

Potenza impegnata apparecchio: 118 W

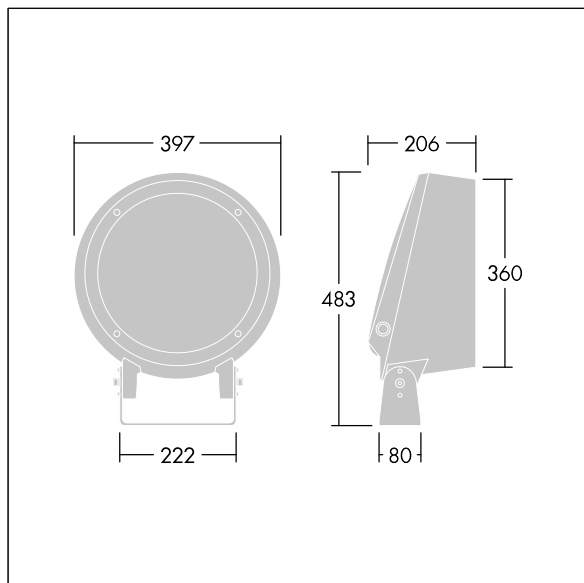
Flusso luminoso apparecchio: 11427 lm

Efficienza apparecchio: 97 lm/W

Peso: 13,1 kg



TLG_CON3_F_M_36L.jpg



TLG_CONL_M_36-52L.wmf

Questo prodotto contiene una sorgente luminosa di classe di efficienza energetica E.

I valori contrassegnati con l'asterisco (*) sono valori di misurazione. Thorn utilizza componenti collaudati da fornitori leader, ma ci possono essere casi isolati di guasti dovuti alla tecnologia dei singoli LED. Le norme internazionali stabiliscono la tolleranza nel flusso iniziale e carico collegato al $\pm 10\%$. I valori si riferiscono a una temperatura ambiente di 25°C salvo diversa specifica.

I prodotti Thorn Lighting sono soggetti a continui sviluppi. Ci riserviamo la facoltà di apportare modifiche tecniche o formali ai nostri prodotti senza ulteriori pubblicazioni.

© Thorn Lighting

Contrast

96633693 CONT3 36L105-722-840 NB HFX 6K ANT

THORN