

# Contrast

# THORN

96633669 CONT3 12L105-830 NB HFX SP BK

ISO 9223 C5		IP66	IK08						Ta -20 +35
----------------	--	------	------	--	--	--	--	--	---------------

## Contrast

Montaggio su staffa architettonica di taglia Taglia Media con Proiettore a LED 12 LED pilotati a 1050mA e fascio stretto. Driver LED, Dimmerabile DALI-2. Classe II, IP66, IK08. Corpo: alluminio stampato a iniezione, verniciato a polvere, nero (simile al RAL9005) texturizzato. Compatibile con ambienti costieri. Vetro: temprato, spessore 5mm. Guarnizione: EPDM. Viti: geomet. Equipaggiato di dispositivo di protezione da sovratensioni 10kV / 10kA. Completo di LED 3000K

Misure: Ø239 x 156 mm

Potenza impegnata apparecchio: 41 W

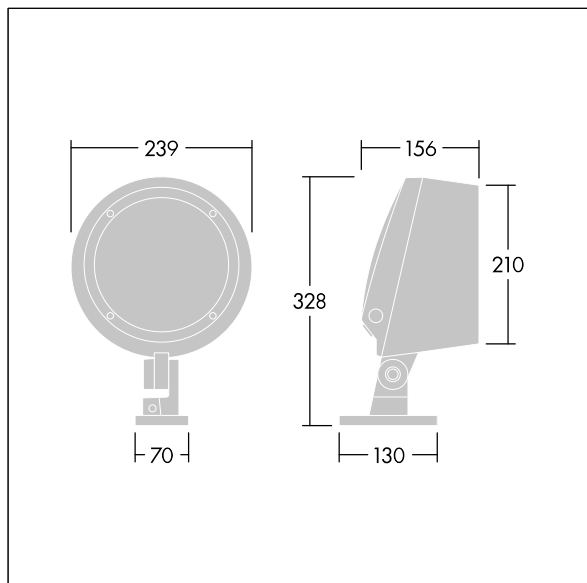
Flusso luminoso apparecchio: 3891 lm

Efficienza apparecchio: 95 lm/W

Peso: 5,07 kg



TLG\_CON3\_F\_S\_12L.jpg



TLG\_CONL\_M\_12L.wmf

Questo prodotto contiene una sorgente luminosa di classe di efficienza energetica D.

I valori contrassegnati con l'asterisco (\*) sono valori di misurazione. Thorn utilizza componenti collaudati da fornitori leader, ma ci possono essere casi isolati di guasti dovuti alla tecnologia dei singoli LED. Le norme internazionali stabiliscono la tolleranza nel flusso iniziale e carico collegato al  $\pm 10\%$ . I valori si riferiscono a una temperatura ambiente di 25°C salvo diversa specifica.

I prodotti Thorn Lighting sono soggetti a continui sviluppi. Ci riserviamo la facoltà di apportare modifiche tecniche o formali ai nostri prodotti senza ulteriori pubblicazioni.

© Thorn Lighting

**Contrast**

**96633669 CONT3 12L105-830 NB HFX SP BK**

**THORN**