

Urba Deco

THORN

96279234 UD 24L50 730 WSC-S CL1 WS1 MCA-T BK U0



Urba Deco

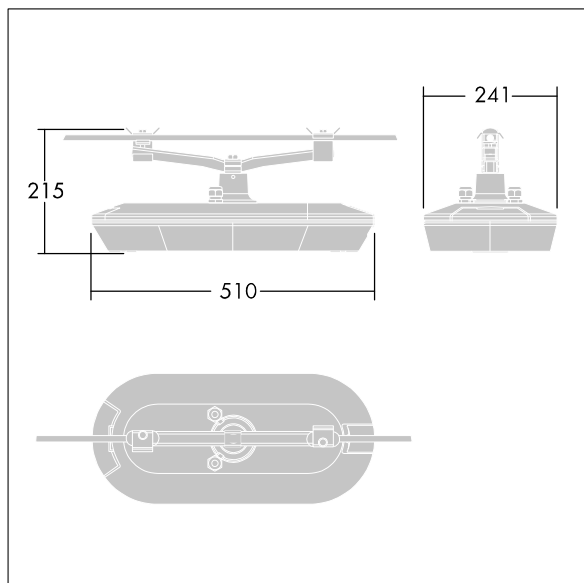
Apparecchio decorativo smart per l'illuminazione urbana architeturale con 24 LED pilotati a 500mA e ottica Wide Street Comfort (simmetrica), assenza di luce dispersa. Alimentatore output fisso elettronico. Classe I, IP66, Resistenza all'urto: IK10. Copertura e base: alluminio stampato a iniezione (AS9U3, LM24 equivalent, EN AC-46000), texturizzato nero (simile al RAL9005). Chiusura: vetro trasparente, spessore 6mm. Precablato con 1m di cavo. Montaggio su catenaria tramite attacco 34G, apparecchio perpendicolare alla strada. Completo di LED 3000K.

Protezione da sovratensioni: 10kV modo comune a singolo impulso e 8kV modo comune a più impulsi e 6kV modo differenziale a più impulsi. Se è collegato un sistema DALI permanente, 6kV modo comune e differenziale multiplo.

Misure: 510 x 241 x 266 mm
Potenza impegnata apparecchio: 37 W
Flusso luminoso apparecchio: 5066 lm
Efficienza apparecchio: 137 lm/W
Peso: 7,12 kg
Scx: 0.031 m²



TLG_URBD_F_MCA.jpg



TLG_URBD_M_CATENARY.wmf

I valori contrassegnati con l'asterisco (*) sono valori di misurazione. Thorn utilizza componenti collaudati da fornitori leader, ma ci possono essere casi isolati di guasti dovuti alla tecnologia dei singoli LED. Le norme internazionali stabiliscono la tolleranza nel flusso iniziale e carico collegato al $\pm 10\%$. I valori si riferiscono a una temperatura ambiente di 25°C salvo diversa specifica.

I prodotti Thorn Lighting sono soggetti a continui sviluppi. Ci riserviamo la facoltà di apportare modifiche tecniche o formali ai nostri prodotti senza ulteriori pubblicazioni.

© Thorn Lighting