

Urba Deco

THORN

96279225 UD 48L35-730 WSC-S CL2 WS1 MSU-T BK U0



Urba Deco

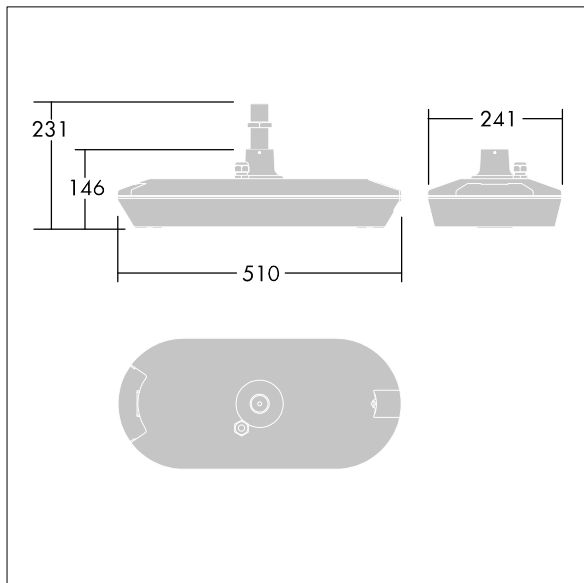
Apparecchio decorativo smart per l'illuminazione urbana architeturale con 48 LED pilotati a 350mA e ottica Wide Street Comfort (simmetrica), assenza di luce dispersa. Alimentatore output fisso elettronico. Classe II, IP66, Resistenza all'urto: IK09. Copertura e base: alluminio stampato a iniezione (AS9U3, LM24 equivalent, EN AC-46000), texturizzato nero (simile al RAL9005). Chiusura: vetro trasparente, spessore 6mm. Precablato con 1m di cavo. Montaggio a sospensione tramite attacco 34G, apparecchio perpendicolare alla strada. Completo di LED 3000K.

Protezione da sovratensioni: 10kV modo comune a singolo impulso e 8kV modo comune a più impulsi e 6kV modo differenziale a più impulsi. Se è collegato un sistema DALI permanente, 6kV modo comune e differenziale multiplo.

Misure: 510 x 241 x 146 mm
Potenza impegnata apparecchio: 49,1 W
Flusso luminoso apparecchio: 7810 lm
Efficienza apparecchio: 159 lm/W
Peso: 6,48 kg
Scx: 0.031 m²



TLG_URBD_F_MSUPDB.jpg



TLG_URBD_M_MUS.wmf

I valori contrassegnati con l'asterisco (*) sono valori di misurazione. Thorn utilizza componenti collaudati da fornitori leader, ma ci possono essere casi isolati di guasti dovuti alla tecnologia dei singoli LED. Le norme internazionali stabiliscono la tolleranza nel flusso iniziale e carico collegato al $\pm 10\%$. I valori si riferiscono a una temperatura ambiente di 25°C salvo diversa specifica.

I prodotti Thorn Lighting sono soggetti a continui sviluppi. Ci riserviamo la facoltà di apportare modifiche tecniche o formali ai nostri prodotti senza ulteriori pubblicazioni.

© Thorn Lighting