

# Contrast

## 96633483 CONT3 12L POLE BRACKET GY

THORN

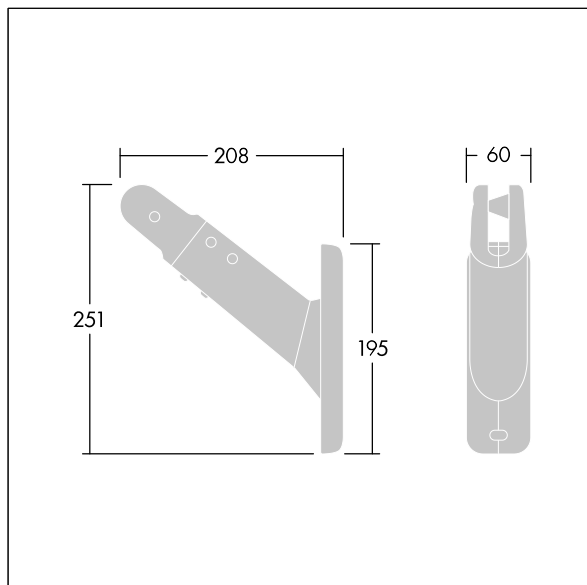
ISO 9223  
C5

### Contrast

Staffa per palo per Contrast 12L. Da montare su palo da Ø60 a Ø100mm. In alluminio stampato a iniezione, verniciato a polvere, grigio chiaro 150 (simile al RAL9006) texturizzato. Rotazione orizzontale e laterale. Miglior resistenza alla corrosione. Compatibile con installazioni costiere.



TLG\_CON3\_F\_S\_12L\_POLE.jpg



TLG\_CONL\_M\_PMI.wmf

I valori contrassegnati con l'asterisco (\*) sono valori di misurazione. I valori si riferiscono a una temperatura ambiente di 25°C salvo diversa specifica.

I prodotti Thorn Lighting sono soggetti a continui sviluppi. Ci riserviamo la facoltà di apportare modifiche tecniche o formali ai nostri prodotti senza ulteriori pubblicazioni.

© Thorn Lighting