

Contrast

96633482 CONT3 12L POLE BRACKET ANT

THORN

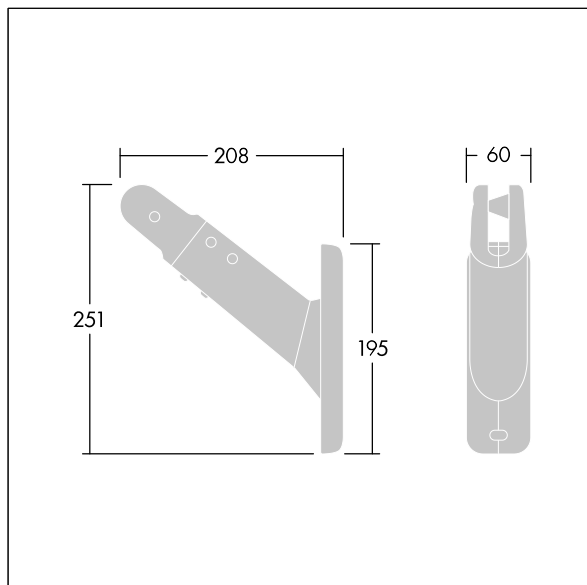
ISO 9223
C5

Contrast

Staffa per palo per Contrast 12L. Da montare su palo da Ø60 a Ø100mm. In alluminio stampato a iniezione, verniciato a polvere, antracite (simile al RAL7043) texturizzato. Rotazione orizzontale e laterale. Miglior resistenza alla corrosione. Compatibile con installazioni costiere.



TLG_CON3_F_S_12L_POLE.jpg



TLG_CONL_M_PMI.wmf

I valori contrassegnati con l'asterisco (*) sono valori di misurazione. I valori si riferiscono a una temperatura ambiente di 25°C salvo diversa specifica.

I prodotti Thorn Lighting sono soggetti a continui sviluppi. Ci riserviamo la facoltà di apportare modifiche tecniche o formali ai nostri prodotti senza ulteriori pubblicazioni.

© Thorn Lighting