

Contrast

96633470 CONT3 12L VISOR ANT

THORN

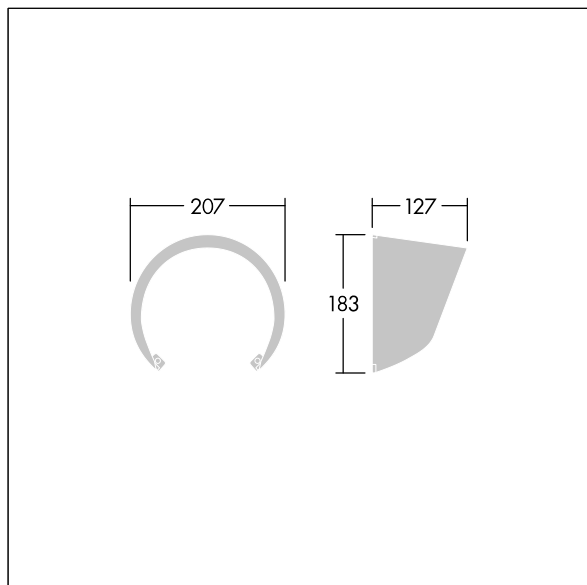
ISO 9223
C5

Contrast

Visiera per controllo dell'abbagliamento. Da montare direttamente sulla parte anteriore dell'apparecchio Contrast Taglia Media. Può essere combinato con un diffusore. Miglior resistenza alla corrosione. Compatibile con installazioni costiere.



TLG_CON3_F_S_ACCESS_VISOR.jpg



TLG_CONL_M_12LVS.wmf

I valori contrassegnati con l'asterisco (*) sono valori di misurazione. I valori si riferiscono a una temperatura ambiente di 25°C salvo diversa specifica.

I prodotti Thorn Lighting sono soggetti a continui sviluppi. Ci riserviamo la facoltà di apportare modifiche tecniche o formali ai nostri prodotti senza ulteriori pubblicazioni.

© Thorn Lighting