

Contrast

96633449 CONT3 12L70 722-840 MB BC 6K ANT

THORN



Contrast

Montaggio su staffa architettonica di taglia Taglia Media con Proiettore a LED 12 LED pilotati a 700mA e fascio medio. Driver LED, Controllo wireless tramite App con Bluetooth® 4.x - basicDIM Wireless. Classe II, IP66, IK08. Corpo: alluminio stampato a iniezione, verniciato a polvere, antracite (simile al RAL7043) texturizzato. Compatibile con ambienti costieri. Vetro: temprato, spessore 5mm. Guarnizione: EPDM. Viti: geomet. Equipaggiato di dispositivo di protezione da sovratensioni 10kV / 10kA. Completo di LED bianco dinamico 2200-4000K

Standard di comunicazione Wireless: basicDIM Wireless - Bluetooth® 4.x, Frequenza segnale Wireless: 2,4...2,483 GHz, Potenza di trasmissione Wireless: + 4dBm

Misure: Ø239 x 156 mm

Potenza impegnata apparecchio: 29 W

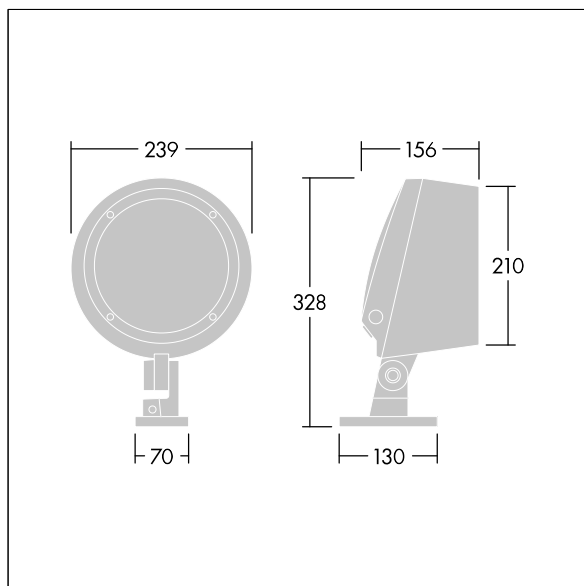
Flusso luminoso apparecchio: 2388 lm

Efficienza apparecchio: 82 lm/W

Peso: 5,23 kg



TLG_CON3_F_S_12L.jpg



TLG_CONL_M_12L.wmf

Questo prodotto contiene una sorgente luminosa di classe di efficienza energetica E.

I valori contrassegnati con l'asterisco (*) sono valori di misurazione. Thorn utilizza componenti collaudati da fornitori leader, ma ci possono essere casi isolati di guasti dovuti alla tecnologia dei singoli LED. Le norme internazionali stabiliscono la tolleranza nel flusso iniziale e carico collegato al $\pm 10\%$. I valori si riferiscono a una temperatura ambiente di 25°C salvo diversa specifica.

I prodotti Thorn Lighting sono soggetti a continui sviluppi. Ci riserviamo la facoltà di apportare modifiche tecniche o formali ai nostri prodotti senza ulteriori pubblicazioni.

© Thorn Lighting

Contrast

96633449 CONT3 12L70 722-840 MB BC 6K ANT

THORN