

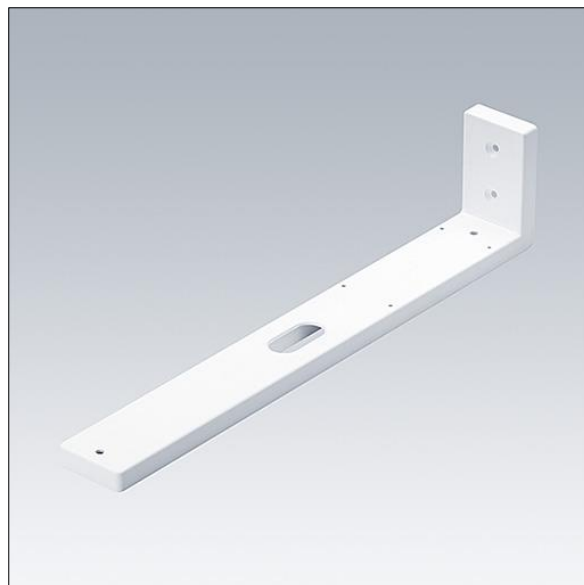
## Voyager Blade 2

96633309 VOYAGER BLADE 2 MS90° WH

THORN

### Voyager Blade 2

Staffa per montaggio su superficie finitura bianca (RAL 9016), per montaggio di VOYAGER BLADE 2 alla parete con la giusta angolazione.



TLG\_VYB2\_F\_MS90.jpg

I valori contrassegnati con l'asterisco (\*) sono valori di misurazione. I valori si riferiscono a una temperatura ambiente di 25°C salvo diversa specifica.

I prodotti Thorn Lighting sono soggetti a continui sviluppi. Ci riserviamo la facoltà di apportare modifiche tecniche o formali ai nostri prodotti senza ulteriori pubblicazioni.

© Thorn Lighting