

# Omega Pro 2

THORN

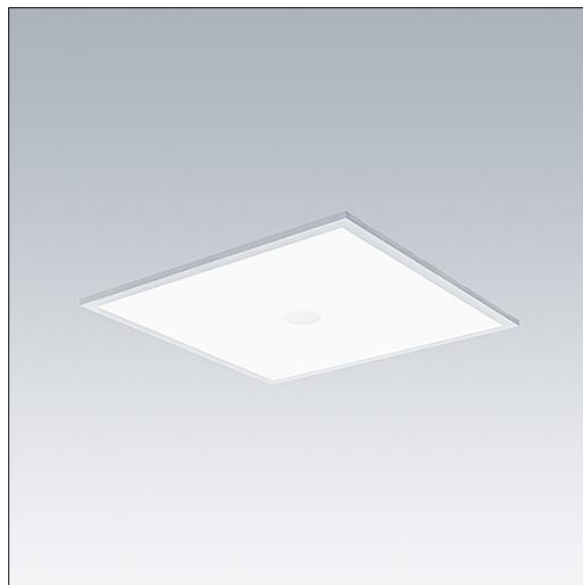
92914506 OP2 4400-840 CKIT+ MPT HFSX Q600

IEC EN 60598-1 RG 0			IK03					650°C	T <sub>a</sub> 0 +35
---------------------------	--	--	------	--	--	--	--	-------	-------------------------

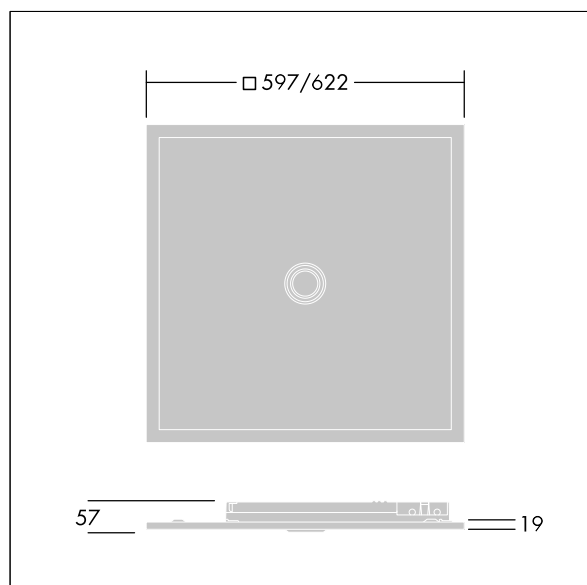
## Omega Pro 2

Apparecchio a LED con bordo luminoso ad incasso/superficie/sospensione. Driver LED, Dimmerabile DALI-2. Classe II, IP40\_IP20, Resistenza all'urto: IK03. Corpo: lamiera d'acciaio, finitura bianco (simile al RAL9016). Diffusore: policarbonato stabilizzato agli UV ottica microprismatica per massima interdistanza con foro centrale di controllo. Equipaggiato con rilevatore di presenza e funzione di rilevamento della luce diurna per dimmerazione e fino a 4 slave DALI cablati. Connessione elettrica tramite terminali con morsettiera 7 poli a tasti, possibile il cablaggio passante. Completo di LED 4000K, Indice di resa cromatica superiore a: 80

Misure: 597 x 597 x 57 mm  
Potenza impegnata apparecchio: 35 W  
Flusso luminoso apparecchio: 4450 lm  
Efficienza apparecchio: 127 lm/W  
Peso: 5,44 kg



TLG\_OMP2\_F\_QMPTKIT\_PDB.jpg



TLG\_OMP2\_M\_QKIT.wmf

Questo prodotto contiene una sorgente luminosa di classe di efficienza energetica D.

I valori contrassegnati con l'asterisco (\*) sono valori di misurazione. Thorn utilizza componenti collaudati da fornitori leader, ma ci possono essere casi isolati di guasti dovuti alla tecnologia dei singoli LED. Le norme internazionali stabiliscono la tolleranza nel flusso iniziale e carico collegato al  $\pm 10\%$ . I valori si riferiscono a una temperatura ambiente di 25°C salvo diversa specifica.

I prodotti Thorn Lighting sono soggetti a continui sviluppi. Ci riserviamo la facoltà di apportare modifiche tecniche o formali ai nostri prodotti senza ulteriori pubblicazioni.

© Thorn Lighting

## Omega Pro 2

92914506 OP2 4400-840 CKIT+ MPT HFSX Q600

THORN