

Voyager Star

96633237 VOYAGER STAR P KIT ANT ECP

THORN



Voyager Star

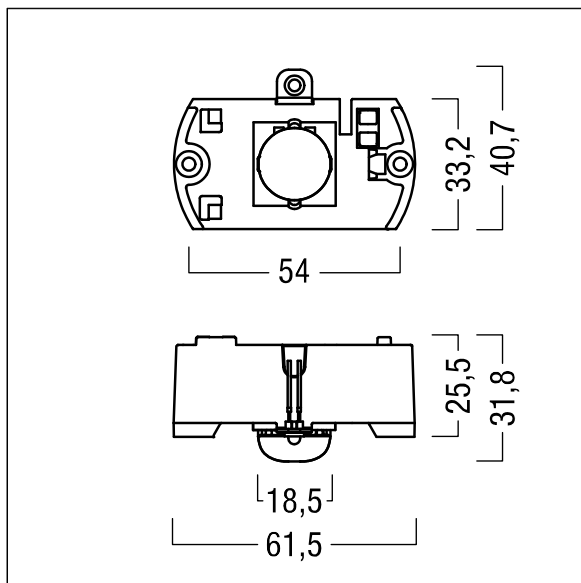
Kit a LED in emergenza ad alte prestazioni per l'inserimento in un alloggiamento adeguato (non fornito), Apparecchio per alimentazione di emergenza centralizzata con monitoraggio del singolo apparecchio via Powerline in abbinamento alla centralina eBox, livello luce di emergenza programmabile con ottica. Apparecchio con circuito permanente. Lente: policarbonato. Gestione termica ottimale tramite dissipatore di calore. Tensione alimentazione: 220-240 V AC (+/- 10%) 50-60 Hz; 176-280 V DC Completo di LED..

Potenza impegnata apparecchio: 3,6 W

Peso: 0,2 kg



TLG_VSTR_F_KIT_ECC_ANT.jpg



ZS_ONL_M_RESC_ant-pan_optik.wmf

I valori contrassegnati con l'asterisco (*) sono valori di misurazione. Thorn utilizza componenti collaudati da fornitori leader, ma ci possono essere casi isolati di guasti dovuti alla tecnologia dei singoli LED. Le norme internazionali stabiliscono la tolleranza nel flusso iniziale e carico collegato al $\pm 10\%$. I valori si riferiscono a una temperatura ambiente di 25°C salvo diversa specifica.

I prodotti Thorn Lighting sono soggetti a continui sviluppi. Ci riserviamo la facoltà di apportare modifiche tecniche o formali ai nostri prodotti senza ulteriori pubblicazioni.

© Thorn Lighting