

## 96633216 CHAMPION 264L-740 V2 VSR ANT



### Champion

Proiettore a LED ad alte prestazioni con 264 LED e distribuzione luminosa asimmetrica 60°. Alimentatore esterno, da ordinare separatamente. Classe I, IP66, Resistenza all'urto: IK08. Corpo: alluminio stampato a iniezione, verniciato a polvere texturizzato antracite (simile al RAL7043). Chiusura: vetro piano temprato, spessore 4mm. Visiera: Speculare (riflettente). Apparecchio fissato con singolo bullone tramite foro centrale Ø22mm, o due bulloni tramite fori Ø15mm ad interdistanza di 200mm. Puntamento tramite semplice dispositivo (da ordinare separatamente). Ideale per installazioni sportive, stadi e grandi aree. Basso flickering (<1%) idoneo per riprese HDTV. Completo di LED 4000K con Indice di resa cromatica superiore a: 70.

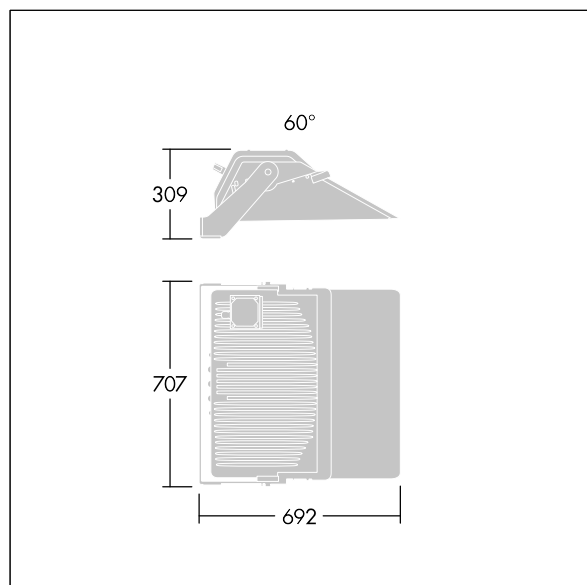
Misure: 692 x 707 x 309 mm

Peso: 22,4 kg

Scx: 0.196 m<sup>2</sup>



TLG\_CHPL\_F\_PERS\_GLOSSY.jpg



TLG\_CHPL\_M\_LD2.wmf

Questo prodotto contiene una sorgente luminosa di classe di efficienza energetica D.

I valori contrassegnati con l'asterisco (\*) sono valori di misurazione. Thorn utilizza componenti collaudati da fornitori leader, ma ci possono essere casi isolati di guasti dovuti alla tecnologia dei singoli LED. Le norme internazionali stabiliscono la tolleranza nel flusso iniziale e carico collegato al  $\pm 10\%$ . I valori si riferiscono a una temperatura ambiente di 25°C salvo diversa specifica.

I prodotti Thorn Lighting sono soggetti a continui sviluppi. Ci riserviamo la facoltà di apportare modifiche tecniche o formali ai nostri prodotti senza ulteriori pubblicazioni.

© Thorn Lighting