

96632772 ARS 12L105-740 WSC CL CL2 W5 T60 ANT



Aerie

Apparecchio decorativo testapalo a LED con design discreto e senza tempo. Driver LED per 12 LED, a 1050mA con distribuzione Wide Street Comfort (asimmetrica). Classe II, IP66, IK10. Copertura e base: alluminio stampato a iniezione verniciato a polvere resistente alla corrosione idoneo ad ambienti C5, finitura antracite (simile al RAL7043) texturizzato. Chiusura: policarbonato sottile stabilizzata agli UV con finitura trasparente. Completo di LED 4000K. Montaggio testapalo su pali Ø60mm. Pre-cablato con cavo da 5m.

Misure: Ø602 x 586 mm

Potenza impegnata apparecchio: 41 W

Flusso luminoso apparecchio: 5374 lm

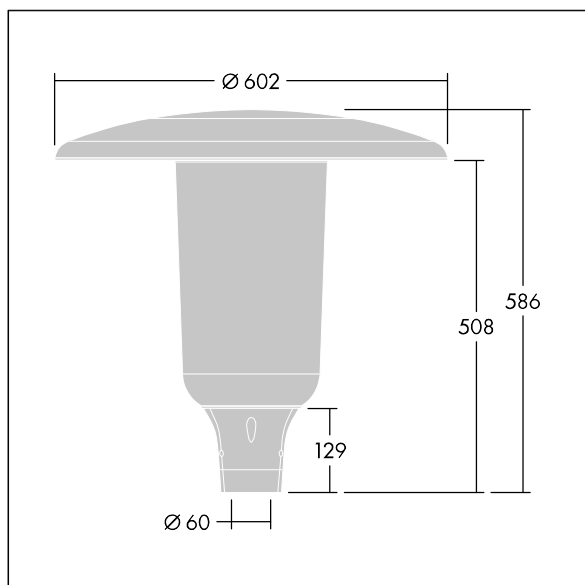
Efficienza apparecchio: 131 lm/W

Peso: 10,99 kg

Scx: 0.172 m²



TLG_AERI_F_S_CL.jpg



TLG_AERI_M_T60_S.wmf

Questo prodotto contiene una sorgente luminosa di classe di efficienza energetica D.

I valori contrassegnati con l'asterisco (*) sono valori di misurazione. Thorn utilizza componenti collaudati da fornitori leader, ma ci possono essere casi isolati di guasti dovuti alla tecnologia dei singoli LED. Le norme internazionali stabiliscono la tolleranza nel flusso iniziale e carico collegato al $\pm 10\%$. I valori si riferiscono a una temperatura ambiente di 25°C salvo diversa specifica.

I prodotti Thorn Lighting sono soggetti a continui sviluppi. Ci riserviamo la facoltà di apportare modifiche tecniche o formali ai nostri prodotti senza ulteriori pubblicazioni.

© Thorn Lighting

Aerie

96632772 ARS 12L105-740 WSC CL CL2 W5 T60 ANT

THORN