

Raze Architectural

THORN

96632321 RAA L 1L50-827 HFX 6K MSF BK



Raze Architectural

Apparecchio LED compatto, a plafone, che incorpora la tecnologia Flat beam® di Thorn. 1 LED pilotato a 500mA. Driver LED Integrato Dimmerabile DALI incluso. Classe II, IP66, IK08. Corpo: alluminio stampato a iniezione (EN44300, compatibile con installazioni vicino al mare), verniciato a polvere, texturizzato nero. Coppa: policarbonato, semisatinato stabilizzato UV. Elementi di fissaggio: acciaio inox. Completo di LED 2700K.

Driver versione S che può alimentare fino a tre apparecchi. Variante MSF con inclinazione regolabile fino a $\pm 15^\circ$. Variante MWA montaggio a filo. Protezione alle sovratensioni 6kV come standard. Precablato.

Misure: 204 x 220 x 148 mm

Potenza impegnata apparecchio: 21 W

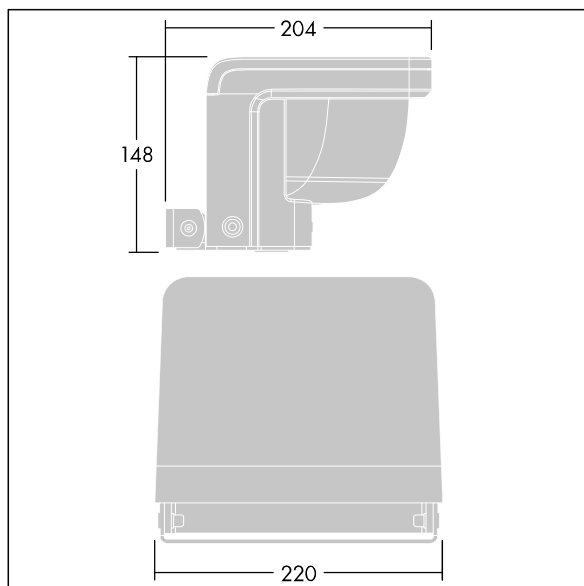
Flusso luminoso apparecchio: 1371 lm

Efficienza apparecchio: 65 lm/W

Peso: 2,85 kg



TLG_RAZA_F_L_MSF_PDB_BK.jpg



TLG_RAZA_M_L_MSF.wmf

Questo prodotto contiene una sorgente luminosa di classe di efficienza energetica E.

I valori contrassegnati con l'asterisco (*) sono valori di misurazione. Thorn utilizza componenti collaudati da fornitori leader, ma ci possono essere casi isolati di guasti dovuti alla tecnologia dei singoli LED. Le norme internazionali stabiliscono la tolleranza nel flusso iniziale e carico collegato al $\pm 10\%$. I valori si riferiscono a una temperatura ambiente di 25°C salvo diversa specifica.

I prodotti Thorn Lighting sono soggetti a continui sviluppi. Ci riserviamo la facoltà di apportare modifiche tecniche o formali ai nostri prodotti senza ulteriori pubblicazioni.

© Thorn Lighting